

DE Montageanleitung

NL Montagehandleiding

EN Mounting instruction

CS Návod k instalaci

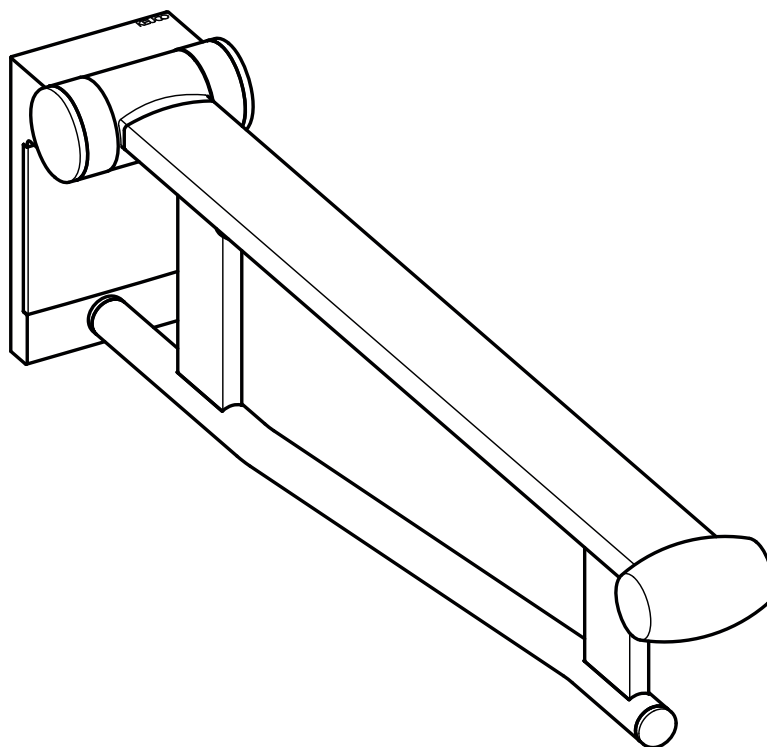
ES Instrucciones de instalación

PL Instrukcja montażu

FR Instructions d'installation

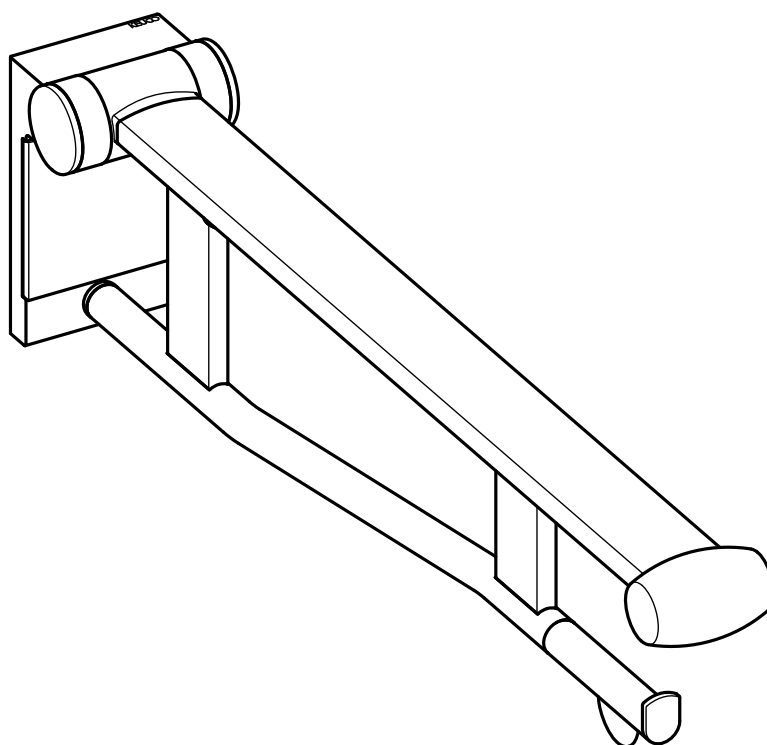
RU Инструкция по монтажу

IT Istruzioni per l'installazione



34902 0106XX
34902 1706XX

XX = 37, 38, 51



34903 0107XX
34903 1707XX
34903 0108XX
34903 1708XX

XX = 37, 38, 51

DE Einbaumaße

FR Dimensions de montage

CS Montážní rozměry

EN Mounting dimensions

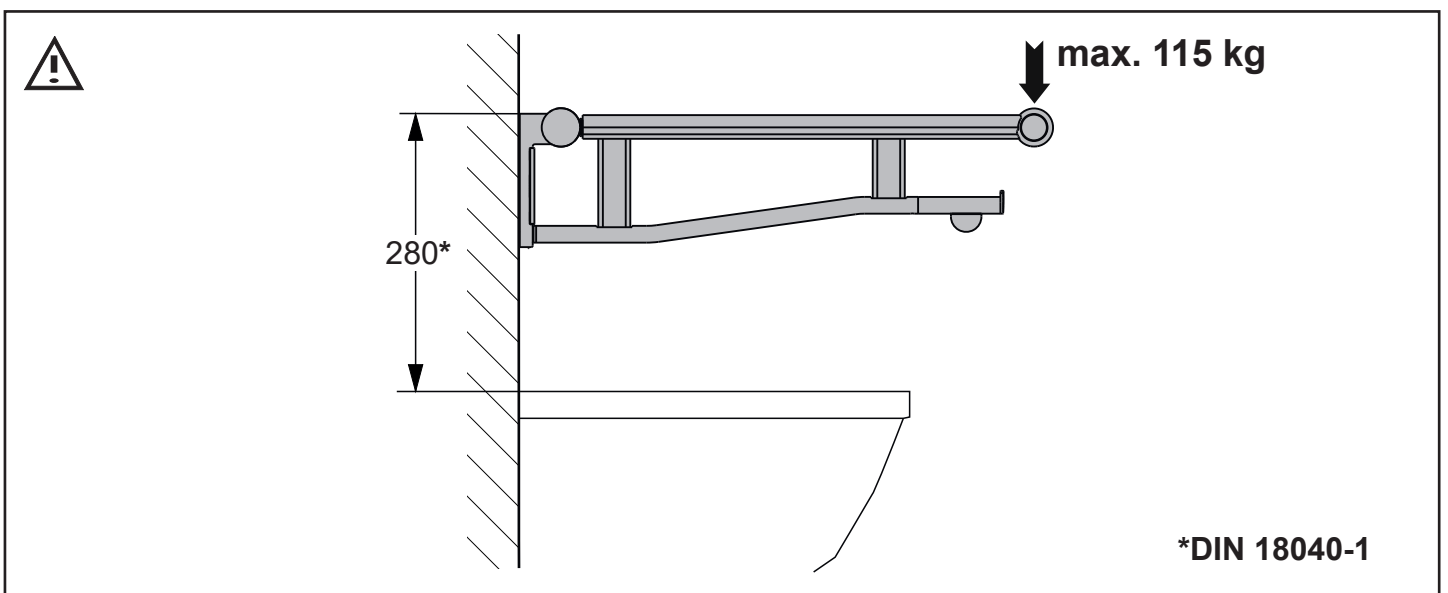
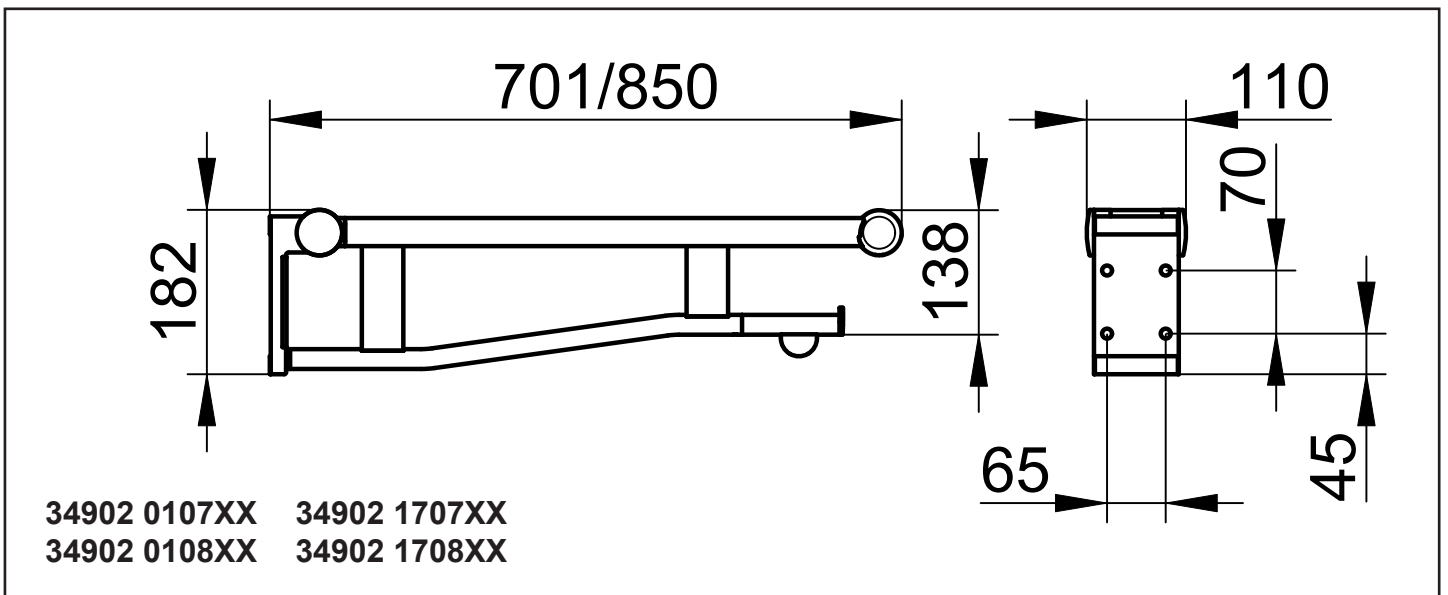
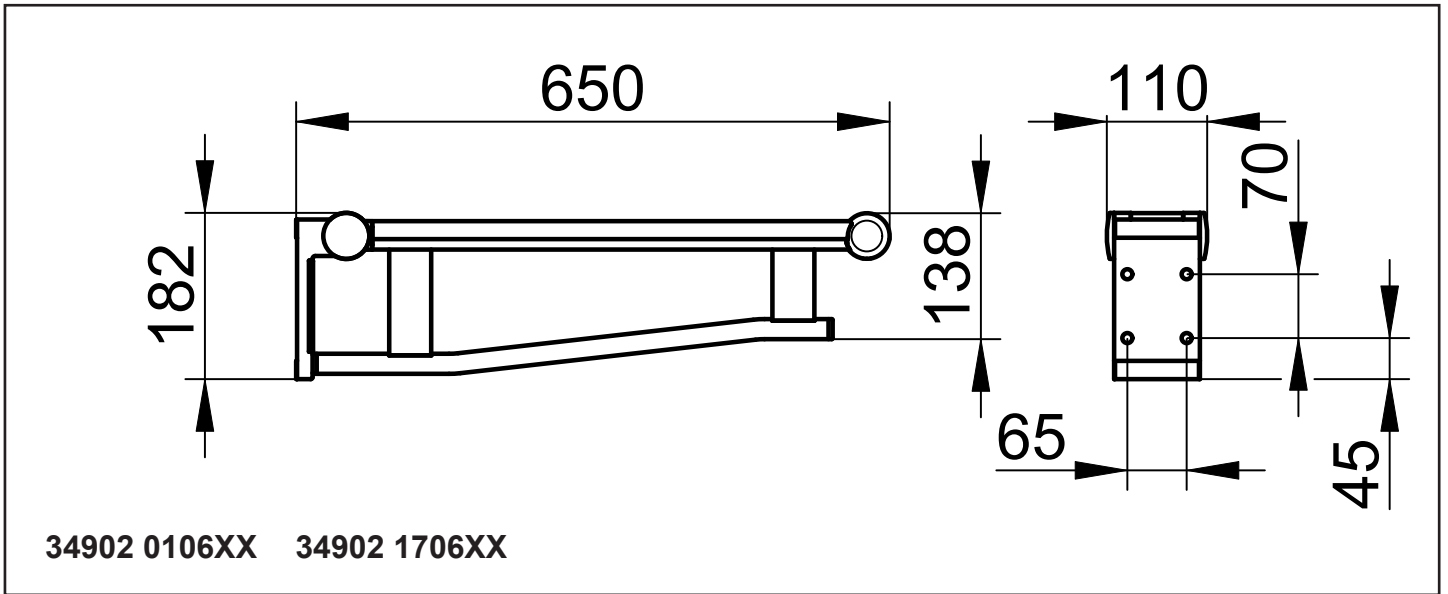
IT Dimensioni di montaggio


PL Wymiary montażowe


ES Dimensiones de montaje

NL Montageafmetingen

RU Установочные размеры















 Diese Anleitung ist für den Installateur zur Montage sowie für den Nutzer zur Bedienung und Wartung des Produktes. Bitte nach der Installation an den Nutzer zur Verwahrung weitergeben.

 These instructions are for both the installer for installation and the user for operation and maintenance of the product. After installation, please hand them over to the user to keep.

Symbole und Bedeutung


Symbols and their meaning


-  **Achtung!** Warnung vor Personen- oder Sachschaden.
-  **Achtung!** Warnung vor Stromschlag.
-  **Achtung!** Warnung vor Wasserschaden.
-  Hinweis, Tipp oder Verweis
-  Produkt ausschließlich zur Montage in Innenräumen geeignet!
-  **Achtung!** Installation nur in frostfreien Räumen.

-  **Caution!** Warning of personal injury or material damage
-  **Caution!** Warning of electric shock.
-  **Caution!** Warning of water damage.
-  Note, tip or reference
-  The product is suitable only for mounting indoors!
-  **Caution!** Only install in frost-free rooms.

Sicherheitsinformationen

Safety Information

 **Wichtiger Hinweis!** Vor der Montage die Tragfähigkeit des Ankergrundes hinsichtlich der zu erwartenden Belastung überprüfen und das geeignete Befestigungsmaterial aus dem KEUCO-Sortiment oder adäquate Befestigungsmaterialien auswählen.
Bei anonymer Nutzung, zum Schutz vor Verletzungen, den beiliegenden Aufkleber anbringen.

 **Important notice!** Before installing, check the load-bearing capacity of the anchoring base with regard to the expected load and choose suitable fastening materials from the KEUCO assortment or other adequate fastening materials.
In the case of anonymous use, please mount the attached sticker as protection against injury.


Installation, siehe ab Bild 1 auf Seite 8

Installation, see figure 1 onwards on page 8

Ersatzteile mit Bestellnummern, siehe Seite 11

Replacement parts with order numbers, see page 11

 Hinweise zur Gewährleistung und Pflege sind dem beiliegendem **Pflege- und Garantiepasse** zu entnehmen.

 For information about warranty and maintenance, see the enclosed **Care Instructions and Warranty Card**.



Este manual está dirigido al instalador para el montaje, así como al usuario para el manejo y mantenimiento del producto. Por favor, después de la instalación, este manual se debe entregar al usuario para que lo conserve.



Ces instructions sont destinées à l'installateur, pour effectuer le montage, et pour l'utilisateur, pour utiliser le produit et procéder à sa maintenance. Après l'installation, veuillez remettre ces instructions à l'utilisateur pour qu'il les conserve.

Símbolos y significado



¡Atención! Advertencia de daños personales o materiales.



¡Atención! Advertencia de descarga eléctrica.



¡Atención! Advertencia de daños a causa del agua.



Indicación, consejo o referencia



¡Producto exclusivamente para el montaje en interiores!



¡Atención! Instalación exclusivamente en espacios sin hielo.

Symboles et leur signification



Attention ! Mise en garde contre les dégâts de personnes et les dégâts matériels.



Attention ! Mise en garde contre les chocs électriques.



Attention ! Mise en garde contre les endommagements par l'eau.



Remarque, conseil ou renvoi



Le produit ne convient que pour un montage à l'intérieur !



Attention ! Installation uniquement dans des pièces à l'abri du gel.

Informaciones de seguridad



¡Indicación importante! Antes del montaje comprobar la capacidad de carga de la base de anclaje en lo referente a la carga esperada y seleccionar el material de fijación apropiado del surtido de KEUCO o materiales de fijación adecuados.

En caso de uso anónimo, colocar la etiqueta adhesiva suministrada para protección contra lesiones.

Informations en matière de sécurité



Remarque importante ! Avant le montage, vérifier si le support d'ancrage a une capacité suffisante pour résister à la charge à escompter et choisir le matériel de fixation approprié dans l'assortiment de KEUCO, ou bien choisir des matériaux de fixation adéquats.

En cas d'utilisation anonyme, pour protéger contre les blessures, mettre en place l'étiquette adhésive jointe.

Instalación, véase a partir de la imagen 1 en la página 8

Installation, voir à partir de la figure 1 à la page 8

Piezas de recambio con números de pedido, véase página 11

Pièces de rechange avec numéros de commande, voir page 11



En el pasaporte de mantenimiento y garantía adjunto encontrará indicaciones sobre la **manual de mantenimiento y tarjeta de garantía**.



Les consignes relatives à la garantie et à l'entretien figurent sur la **instructions d'entretien et carte de garantie** jointe.



Il presente manuale è indirizzato agli installatori per il montaggio nonché agli utilizzatori per l'uso e la manutenzione del prodotto. Consegnarlo all'utilizzatore dopo l'installazione affinché lo custodisca.



Deze handleiding is bestemd voor zowel de installateur voor de montage alsook voor de gebruiker voor het gebruik en het onderhoud van het product. Gelieve na de installatie door te geven aan de gebruiker om te bewaren.

Simboli e significato



Attenzione! Pericolo di lesioni o danni materiali.



Attenzione! Pericolo di folgorazione.



Attenzione! Pericolo di danni causati dall'acqua.



Avvertenza, consiglio o rimando



Prodotto adatto esclusivamente per il montaggio in ambienti interni!



Attenzione! Installazione solo in ambienti in assenza di gelo.

Symbolen en betekenis



Opgepast! Waarschuwing voor lichamelijke en materiële schade.



Opgepast! Waarschuwing voor elektrische schokken.



Opgepast! Waarschuwing voor waterschade.



Aanwijzing, tip of verwijzing



Het product mag alleen binnenshuis worden gemonteerd!



Opgepast! Installatie alleen in vorstvrije ruimten.

Informazioni di sicurezza



Nota importante! Controllare prima del montaggio la portata del fissaggio in merito al carico atteso e selezionare il materiale di fissaggio adeguato dall'assortimento KEUCO o materiali di fissaggio adeguati.

In caso di utilizzo anonimo, applicare l'adesivo accluso per evitare lesioni.

Veiligheidsinformatie



Belangrijke aanwijzing! Controleer vóór het monteren of het draagvermogen van de verankeringsbasis voldoet aan de verwachte belasting en kies het juiste bevestigingsmateriaal uit het KEUCO-assortiment of kies geschikte bevestigingsmaterialen.

Gebruik de bijgevoegde sticker om uzelf tegen letsel te beschermen bij anoniem gebruik.

Installazione, vedi dalla figura 1 a pagina 8

Installatie, zie vanaf afbeelding 1 op pagina 8

Ricambi con numero d'ordine, vedi pagina 11

Rederveonderdelen met bestelnummers, zie pagina 11



Indicazioni relative alla garanzia e al trattamento vanno desunte dalle **istruzioni di manutenzione e certificato di garanzia.**



Instructies voor de waarborg en het onderhoud vindt u in de meegeleverde **Aanwijzingen voor het onderhoud en garantiebewijs.**



Tento návod slouží instalatérům při montáži a uživatelům při obsluze a údržbě produktu. Po nainstalování ho předejte uživateli, aby si ho mohl uschovat.



Instrukcja przeznaczona jest dla instalatora, zapewniając pomoc w zakresie montażu oraz dla użytkownika, informując go o sposobie obsługi i konserwacji produktu. Po instalacji należy przekazać instrukcję użytkownikowi, aby ją u siebie przechowywał.

Symbole a význam



Pozor! Výstraha před zraněním a materiálními škodami.



Pozor! Výstraha před úrazem elektrickým proudem.



Pozor! Výstraha před poškozením vodou.



Upozornění, tip nebo odkaz



Výrobek je vhodný výhradně k montáži ve vnitřních prostorách!



Pozor! Instalace v prostorách, které nepromrzají.

Symbole i znaczenie



Uwaga! Ostrzeżenie przed szkodami osobowymi i materialnymi.



Uwaga! Ostrzeżenie przed porażeniem prądem elektrycznym.



Uwaga! Ostrzeżenie przed szkodami, spowodowanymi przez wodę.



Informacja, dobra rada lub odsyłacz



Produkt przeznaczony jest wyłącznie do montażu wewnątrz budynków!



Uwaga! Instalacja wyłącznie w pomieszczeniach, w których temperatura nie spada poniżej zera.

Informace o bezpečnosti



Důležité upozornění! Před montáží zkontrolujte nosnost podkladu pro ukotvení s ohledem na očekávané zatížení a používejte vhodný upevňovací materiál ze sortimentu KEUCO nebo upevňovací materiál odpovídající kvality. Při anonymním používání nalepte přiložené nálepky za účelem ochrany před poraněními.

Informacje dotyczące bezpieczeństwa



Ważna uwaga! Przed montażem sprawdzić nośność podstawy kotwy pod kątem spodziewanego obciążenia i wybrać odpowiedni materiał mocujący z gamy KEUCO lub odpowiednie materiały mocujące.

W przypadku anonimowego użycia, w celu ochrony przed obrażeniami, należy przykleić załączoną naklejkę.

Instalace, viz obrázek 1 na straně 8

Instalacja, patrz rys. 1 na stronie 8

Náhradní díly s objednacími čísly viz strany 11

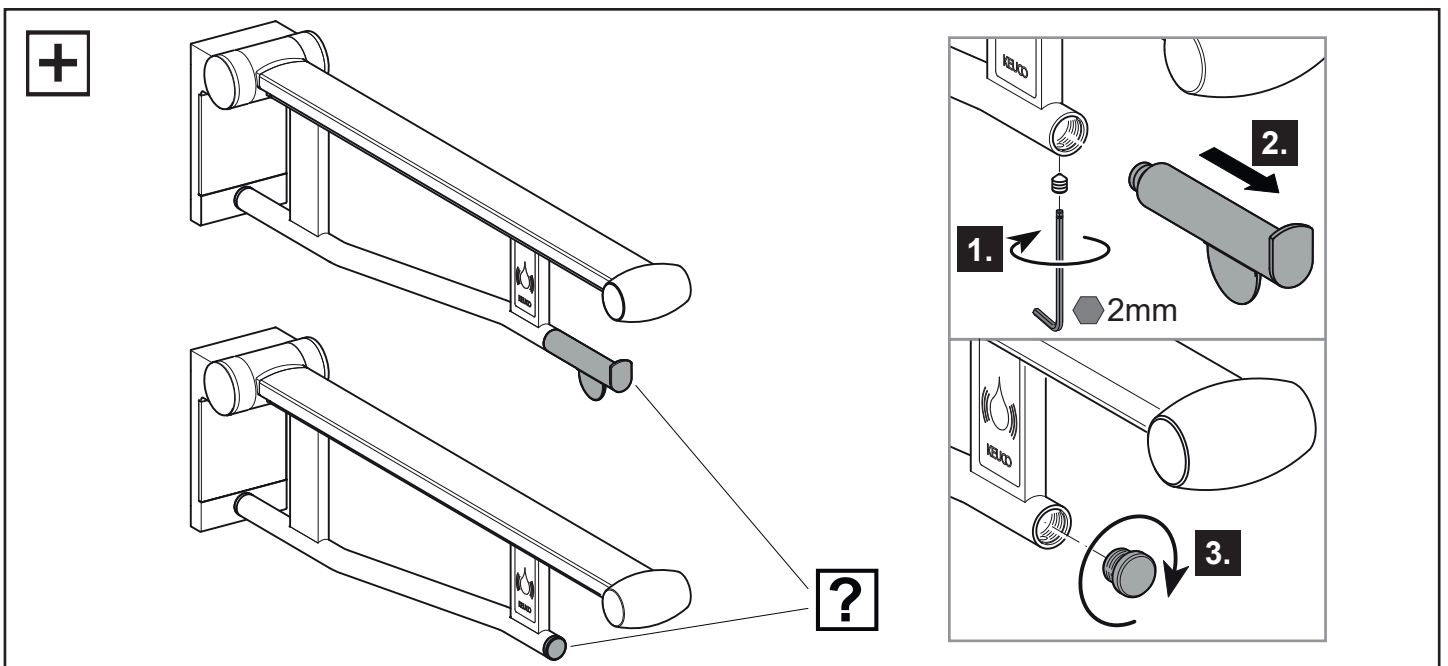
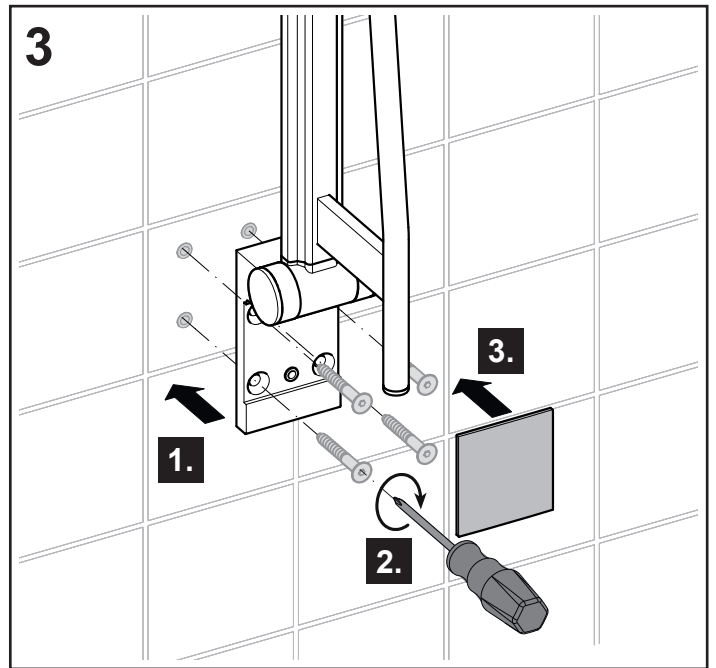
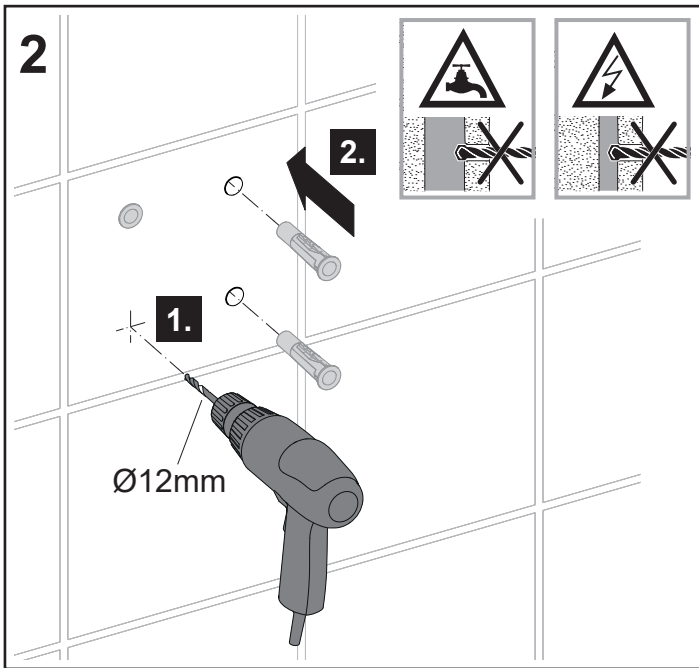
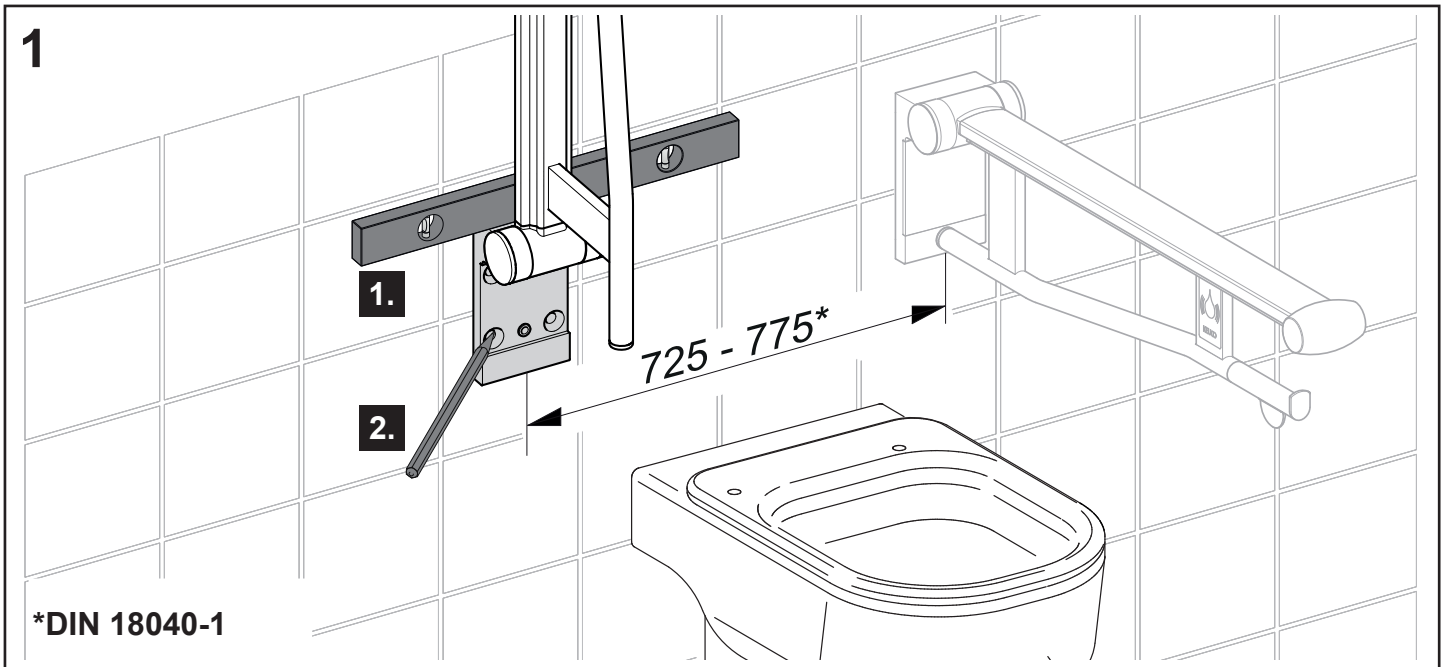
Części zamienne z numerami zamówienia, patrz strona 11

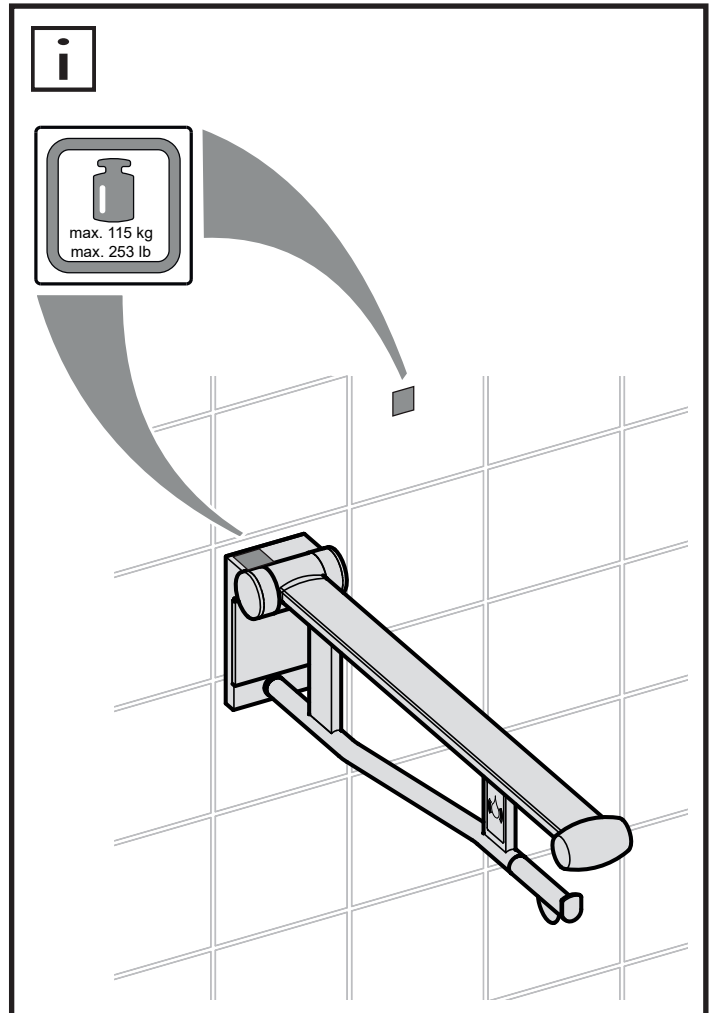
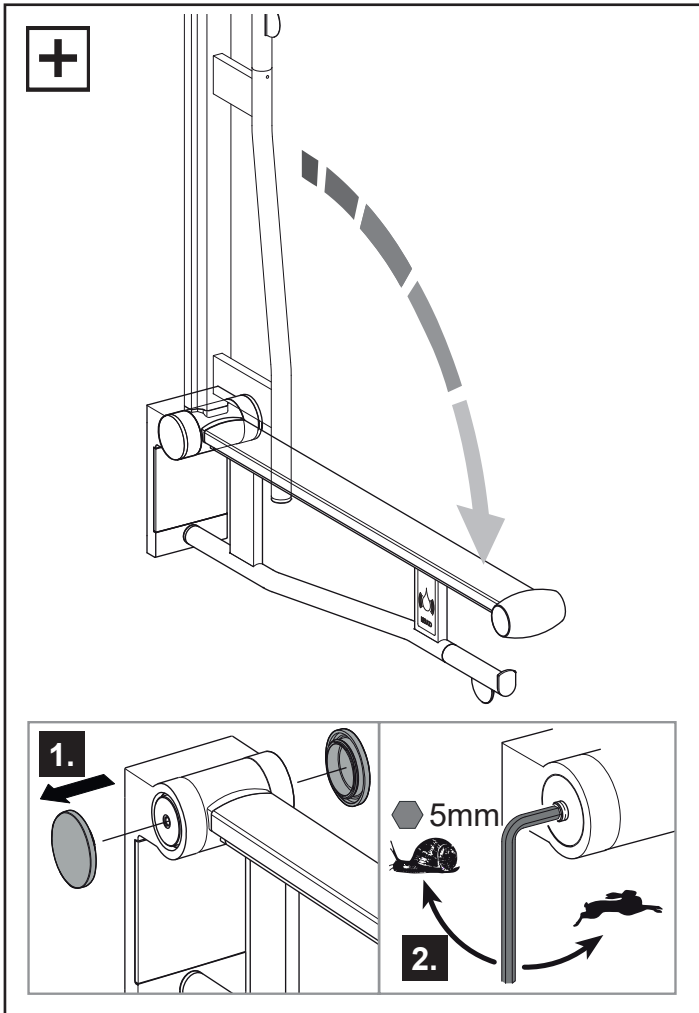
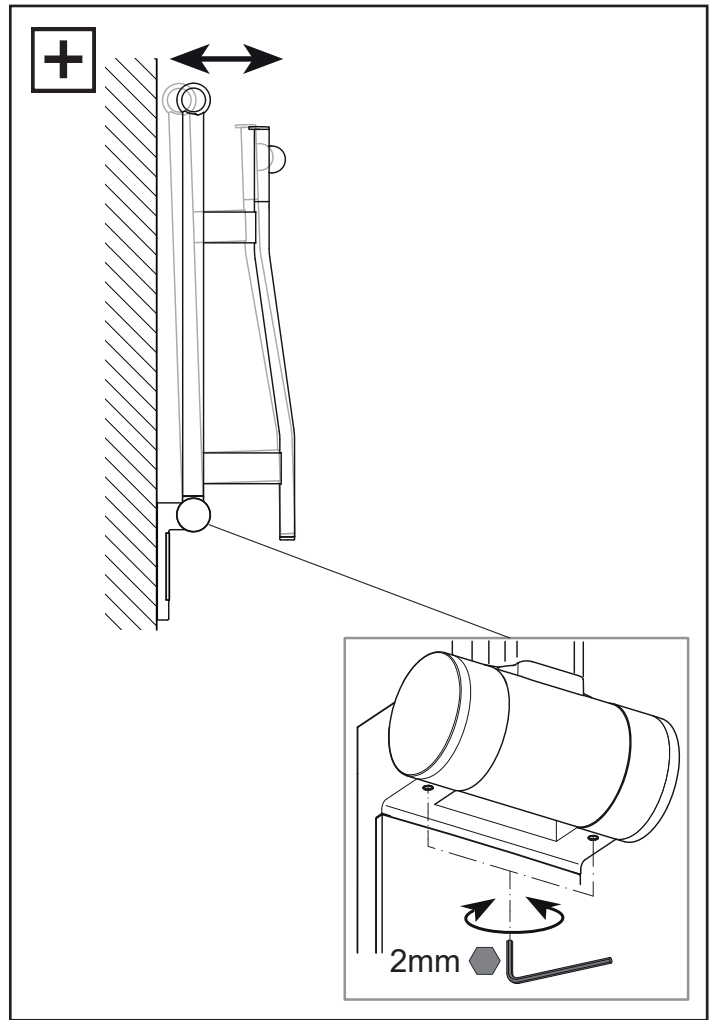
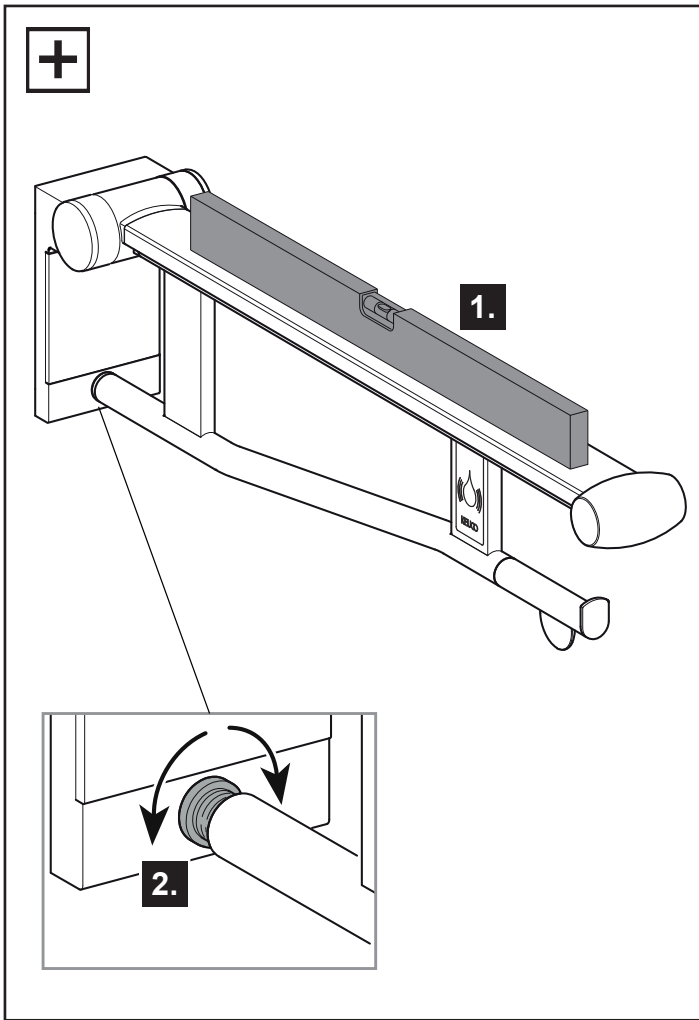


Pokyny týkající se záruky a péče najdete v přiloženém **Návodu k údržbě a záručním listu**.



Informacje dotyczące gwarancji dostępne są w dołączonej **karcie pielęgnacyjno-gwarancyjnej**.







A series of 20 horizontal lines for writing, spaced evenly down the page.

DE Ersatzteile

FR Liste de pièces

CS Náhradní díly

EN Spare parts

IT Ricambi

PL Części zamienne

ES Piezas de recambio

NL Reserveonderdelen

RU Запчасти

