

## MULTIDRAIN UV 300

SCHMUTZWASSERPUMPEN

- Hochwertige Edelstahlausführung
- 10 mm freier Durchgang
- Druckabgang vertikal 1 1/2"
- Aufgetauchter Dauerbetrieb durch Motormantelkühlung (S1)
- Thermischer Motorschutz
- Doppelte Gleitringdichtung
- Austauschbare, längswasserdicht vergossene Leitungseinführung



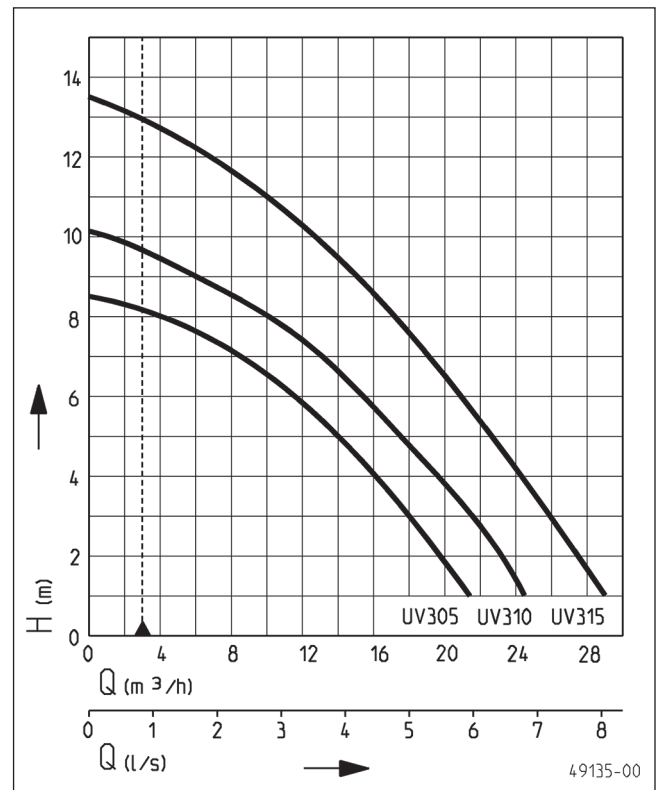
### BESCHREIBUNG

Die Tauchmotorpumpen der Baureihe UV 300 können sie überall dort einsetzen, wo Schmutz-, Regen-, Grund-, Sicker- oder Drainagewasser mit Beimengungen bis 10 mm Korngröße anfallen. Sie finden damit ihre Anwendungsmöglichkeiten sowohl fest installiert in der Gebäudeentwässerung als auch in allen transportablen Anwendungen wie Wasserentnahme, Entleerung von Teichen oder Becken oder vor allem bei der Beseitigung von Überflutungen innerhalb und außerhalb von Gebäuden.

Durch die Motormantelkühlung sind die Pumpen besonders für den aufgetauchten Betrieb geeignet. Ein spezieller Thermoschutz gewährleistet, dass die Pumpen selbst bei Trockenlauf keinen Schaden nehmen.

Die Pumpen werden wahlweise mit oder ohne angebautes Kugeltauchschalter sowie 10 m Leitung geliefert.

### LEISTUNG



Typ	Förderhöhe H [m]	1	3	5	7	9	11	13
UV 305-1	Fördermenge Q [m³/h]	21,0	17,5	14,0	7,0			
UV 305-3		22,0	18,5	14,0	8,5			
UV 310-1		24,5	21,0	17,0	13,0	6,0		
UV 310-3		24,5	21,5	17,5	13,5	6,0		
UV 315-1		28,0	25,0	22,0	19,0	14,5	10,0	2,0
UV 315-3		29,0	25,5	23,0	19,0	15,0	10,0	3,0

Konstruktionsänderungen vorbehalten - Leistungstoleranz nach ISO 9906

Entsprechend EN 12056 muss die Mindestfließgeschwindigkeit in der Druckleitung 0,7 m/s betragen. Diese Vorgabe ist als Einsatzgrenze (gestrichelt) im Q-H-Diagramm eingezeichnet.

# MULTIDRAIN UV 300

## SCHMUTZWASSERPUMPEN

### LIEFERUMFANG

Pumpe mit 10 m Leitung, Pumpen mit Schaltautomatik mit angebautem KT-Schalter.

### MECHANISCHE DATEN

Pumpe	vertikal einstufig	Trockenläufsicher	ja
Freier Durchgang	10 mm	Welle	Edelstahl
Lager	Kugellager, fettgeschmiert	Laufgrad	Edelstahl
Dichtung motorseitig	Gleitringdichtung	Motorgehäuse	Edelstahl
Ölkammer	ja	Überflutbar	ja
Dichtung mediumseitig	SiC Gleitringdichtung	Druckabgang	IG 11/2"

### ELEKTRISCHE DATEN

Netzleitung	10m H07RN8-F	Wicklungsthermostat	ja
Schutzart	IP 68	Motorschutz	integriert
Isolierstoffklasse	F		

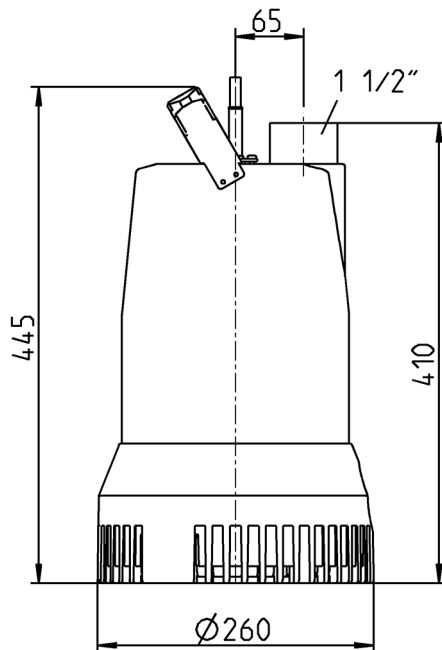
### MULTIDRAIN UV 300

Typ	Art.-Nr.	Spannung	Motorleistung		Strom	Adern	Stecker	Gewicht
			P1	P2				
<b>ohne Schaltung</b>								
UV 305-1	<b>JP48691</b>	1/N/PE~230 V	1,15 kW	0,88 kW	5,3 A	3G1,0	Schuko	17 kg
UV 305-3	<b>JP48692</b>	3/PE~400 V	1,15 kW	0,84 kW	2,6 A	4G1,0	ohne	18 kg
UV 310-1	<b>JP48695</b>	1/N/PE~230 V	1,30 kW	1,00 kW	5,8 A	3G1,0	Schuko	19 kg
UV 310-3	<b>JP48696</b>	3/PE~400 V	1,35 kW	1,08 kW	3,0 A	4G1,0	ohne	19 kg
UV 315-1	<b>JP48699</b>	1/N/PE~230 V	1,83 kW	1,36 kW	8,2 A	3G1,0	Schuko	19 kg
UV 315-3	<b>JP48700</b>	3/PE~400 V	1,85 kW	1,45 kW	3,6 A	4G1,0	ohne	19 kg
<b>mit Schaltautomatik</b>								
UV 305-1 S	<b>JP48693</b>	1/N/PE~230 V	1,15 kW	0,88 kW	5,3 A	3G1,0	Schuko	18 kg
UV 305-3 S	<b>JP48694</b>	3/PE~400 V	1,15 kW	0,84 kW	2,6 A	4G1,0	CEE	18 kg
UV 310-1 S	<b>JP48697</b>	1/N/PE~230 V	1,30 kW	1,00 kW	5,8 A	3G1,0	Schuko	20 kg
UV 310-3 S	<b>JP48698</b>	3/PE~400 V	1,35 kW	1,08 kW	3,0 A	4G1,0	CEE	20 kg
UV 315-1 S	<b>JP48701</b>	1/N/PE~230 V	1,83 kW	1,36 kW	8,2 A	3G1,0	Schuko	20 kg
UV 315-3 S	<b>JP48702</b>	3/PE~400 V	1,85 kW	1,45 kW	3,6 A	4G1,0	CEE	20 kg

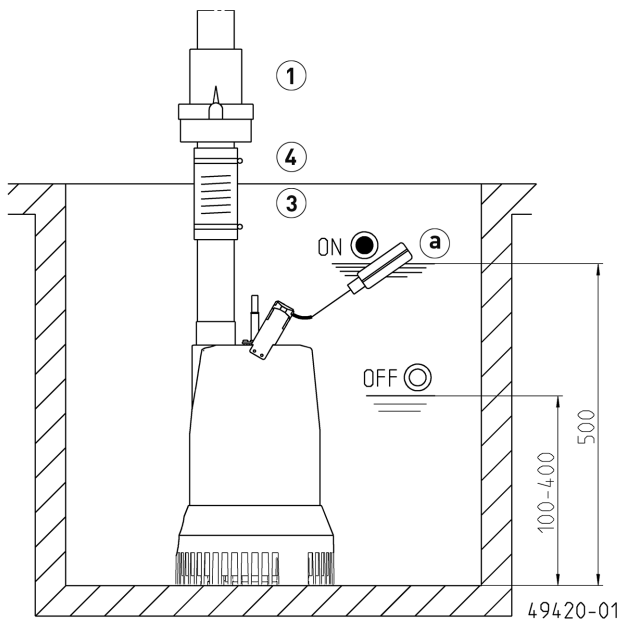
# MULTIDRAIN UV 300

## SCHMUTZWASSERPUMPEN

### Hauptmaße UV 300 (mm)



### Einbaubeispiel Einzelanlage UV 300

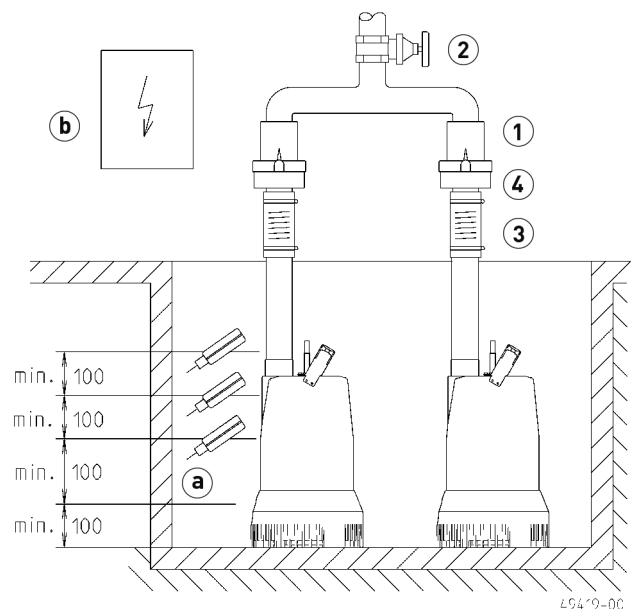


Einzelanlage: Schacht min. 40x50 cm

Doppelanlage: Schacht min. 40x70 cm

Bei Einsatz unterhalb der Rückstauebene ist nach EN 12056 das Druckrohr elastisch anzuschließen und mit einer Schleife über die örtlich festgelegte Rückstauebene zu führen. Zudem ist der Einbau einer EN 12050-4 geprüften Rückschlagklappe vorgeschrieben. Wir

### Einbaubeispiel Doppelanlage UV 300



empfehlen zusätzlich eine Alarmanlage für die Überwachung.

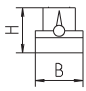
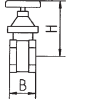
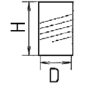

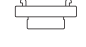

Nach EN 12056-4 Abs. 5.1 ist in Anlagen, bei denen die Abwasserableitung nicht unterbrochen werden darf, eine automatische Reservepumpe oder eine Doppelanlage einzubauen.

Steuerung in trockenem Raum montieren.

# MULTIDRAIN UV 300

## SCHMUTZWASSERPUMPEN

### ZUBEHÖR MECHANISCH

				Art.-Nr.	
	<b>① Rückschlagklappe</b>	R40 EN 12050-4	1½" (DN 40), PN 4	150x120 (HxB)	JP00317
	<b>② Absperrschieber</b>		Messing, 1½" (DN 40), PN 16	125x60 (HxB)	JP44786
	<b>③ Elastische Verbindung</b>		1½" (DN 40), PN 4	120x50 (HxD)	JP44777
	<b>④ Schelle</b>		1½"		JP44763
	<b>⑤ Schnellkupplung</b>	Festkupplung Storz C Kupplungsschlüssel	1½" Außengewinde		JP44770 JP25708
	<b>Druckschlauch</b>		12,5 m, Synthetic, mit Storz C-Kupplungen, Innen Ø 38 mm 15 m, Synthetic, mit Storz C-Kupplungen, Innen Ø 52 mm		JP50298 JP00336
	<b>⑥ Kette</b>		geprüft, 2,5 m, 320 kg, 5 Aufhängeglieder (EN 818 mod.) geprüft, 5,0 m, 320 kg, 8 Aufhängeglieder (EN 818 mod.) geprüft, 7,5 m, 320 kg, 11 Aufhängeglieder (EN 818 mod.) Schäkel, geprüft, 630 kg, Edelstahl		JP45901 JP45902 JP47365 JP45904

### ZUBEHÖR ELEKTRISCH

				Art.-Nr.
	<b>a Alarmgeber</b>	AG10	Tauchschalter, netzabhängig, potentialfreier Kontakt, 9,5 m Ltg.	JP44892
	<b>b Steuerung für Einzelanlagen</b>	Steuerung HIGHLOGO 1-00 Steuerung AD 00 Steuerung HIGHLOGO 1-00 E Steuerung AD 00 E	400 V 230 V 230 V	JP47988 JP00311 JP47987 JP00289
	<b>Steuerung für Doppelanlagen</b>	Steuerung HIGHLOGO 2-00 E Steuerung BD 00 E Steuerung HIGHLOGO 2-00 Steuerung BD 00	230 V 230 V, für Pumpen U3-U6, US 62-105, UV3, UV 300, 08/2 ME 400 V 400 V, für Pumpen U6, US 62-105, UV 300	JP47996 JP45735 JP47997 JP45993
	<b>Niveaugeber</b>	Tauchschalterpaket A Tauchschalterpaket AmG Tauchschalterpaket B Tauchschalterpaket BmG Gewicht	2 Tauchschalter 9,5 m und Leitungshalter 2 Tauchschalter 9,5 m und Leitungshalter 3 Tauchschalter 9,5 m und Leitungshalter 3 Tauchschalter 9,5 m mit Gewichten zum Abhängen von Tauchschaltern	JP16718 JP16719 JP16725 JP16726 JP44803
	<b>c Akku</b>		9 V, für netzunabhängigen Alarm	JP44850