

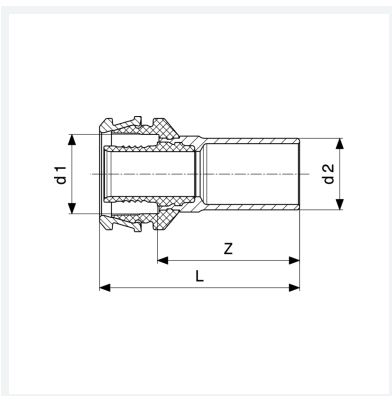


## Raxofix-Einsteckstück mit SC-Contur

- für alle metallenen Viega Systeme
- Pressanschluss, Einsteckende

**Modell 5313**

**Artikel 646 561**



## Eigenschaften

|                        |                       |       |
|------------------------|-----------------------|-------|
| Rohraußendurchmesser 1 | d1                    | 16    |
| Rohraußendurchmesser 2 | d2                    | 18    |
| Z-Maß                  | Z                     | 37 mm |
| Länge                  | L                     | 52 mm |
| Gewicht                | 40,78 g               |       |
| Volumen                | 82,88 cm <sup>3</sup> |       |
| Werkstoff              | Siliziumbronze        |       |