



Röhrengeruchverschluss

- für Spüle

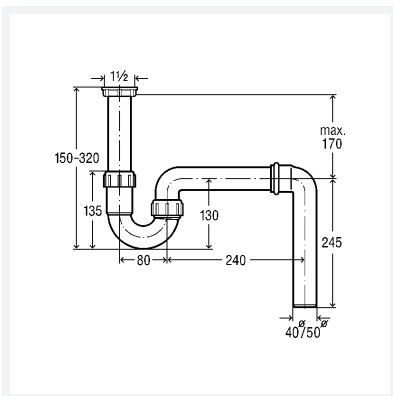
Ausstattung

Ablaufbogen 90°

güteüberwacht nach DIN EN 274

Modell 7985.60

Artikel 129 125



Eigenschaften

Gewinde zylindrisch	G	1 1/2
Durchmesser Nominal	DN	40
Gewicht	285 g	
Volumen	3044,065 cm ³	
Werkstoff	Kunststoff	