



Sanpress-T-Stück mit SC-Contur

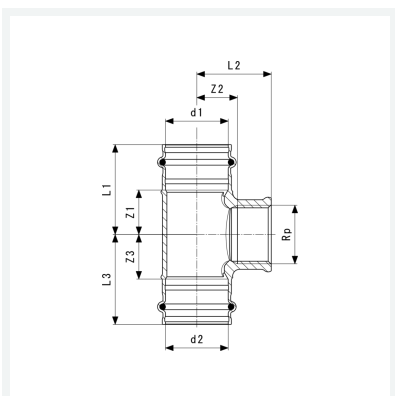
- Pressanschlüsse, Rp-Gewinde

Ausstattung

Dichtelemente EPDM, Mehrkant

Modell 2217.2

Artikel 361 204



Eigenschaften

| | | |
|--------------------------|-----|-------|
| VdS-Zulassung | VdS | ✓ |
| Rohraußendurchmesser 1 | d1 | 35 |
| Innengewinde zylindrisch | Rp | 1 |
| Rohraußendurchmesser 2 | d2 | 35 |
| Z-Maß 1 | Z1 | 26 mm |
| Z-Maß 2 | Z2 | 23 mm |
| Z-Maß 3 | Z3 | 26 mm |
| Länge 1 | L1 | 51 mm |
| Länge 2 | L2 | 42 mm |
| Länge 3 | L3 | 51 mm |



**Sanpress-T-Stück
mit SC-Contur
Modell 2217.2
Artikel 361 204**

Eigenschaften

| | | |
|----------------------------|-----------------------------|-------|
| Schlüsselweite | SW | 38 mm |
| Z-Maß (Vorgängerversion) 1 | Z1* | 26 mm |
| Z-Maß (Vorgängerversion) 2 | Z2* | 23 mm |
| Z-Maß (Vorgängerversion) 3 | Z3* | 26 mm |
| Gewicht | 314 g | |
| Volumen | 621,6 cm ³ | |
| Werkstoff | Rotguss oder Siliziumbronze | |