



Sanfix P-Übergangsstück mit SC-Contur

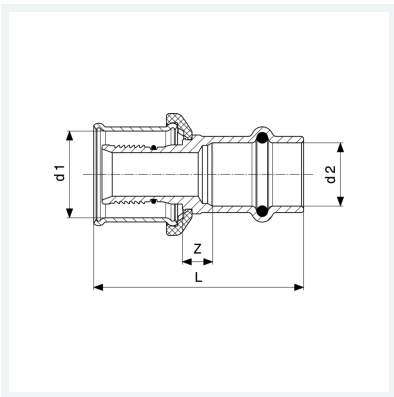
- für alle metallenen Viega Systeme
- Pressanschlüsse

Ausstattung

Dichtelemente EPDM

Modell 2213P

Artikel 317 430



Eigenschaften

Rohraußendurchmesser 1	d1	20
Rohraußendurchmesser 2	d2	15
Länge	L	51 mm
Z-Maß	Z	7 mm
Gewicht	50,4 g	
Volumen	69,067 cm ³	
Werkstoff	Rotguss	