



Sanpress Inox-Anschlussverschraubung mit SC-Contur

- Pressanschluss, G-Gewinde
- flachdichtend

Ausstattung

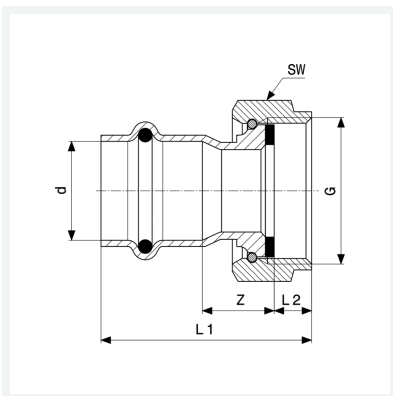
Dichtelement EPDM, Flachdichtung EPDM, Überwurfverschraubung, Mehrkant

Hinweis

Werkstoffangaben beziehen sich auf wasserberührte Bauteile. Die Überwurfmutter besteht aus Messing vernickelt.

Modell 2363

Artikel 437 992



Eigenschaften

VdS-Zulassung	VdS	✓
Rohraußendurchmesser	d	54
Gewinde zylindrisch	G	2½
Z-Maß	Z	25 mm
Länge 1	L1	81 mm
Länge 2	L2	16 mm
Schlüsselweite	SW	84 mm
Gewicht	660 g	
Volumen	828,8 cm ³	
Werkstoff	Stahl nichtrostend	