



## Sanpress Inox-Anschlussverschraubung mit SC-Contur

- Pressanschluss, G-Gewinde
- flachdichtend

### Ausstattung

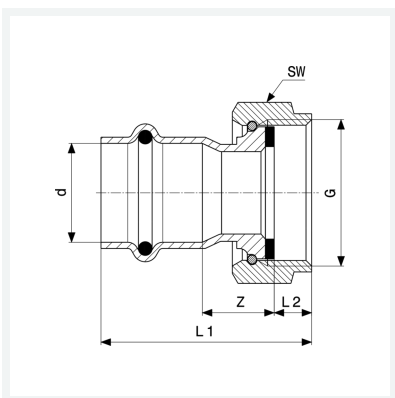
Dichtelement EPDM, Flachdichtung EPDM, Überwurfverschraubung, Mehrkant

### Hinweis

Werkstoffangaben beziehen sich auf wasserberührte Bauteile. Die Überwurfmutter besteht aus Messing vernickelt.

### Modell 2363

### Artikel 437 947



## Eigenschaften

VdS-Zulassung	VdS	✓
Rohraußendurchmesser	d	54
Gewinde zylindrisch	G	2%
Z-Maß	Z	24 mm
Länge 1	L1	77 mm
Länge 2	L2	13 mm
Schlüsselweite	SW	78 mm
Gewicht	523,1 g	
Volumen	828,8 cm <sup>3</sup>	
Werkstoff	Stahl nichtrostend	