

Logis M32

2-Griff Küchenmischer, Wandmontage Lowspout, 1jet

Oberfläche: **Chrom** Artikelnummer: **71287000**



Beschreibung

Merkmale

- Schwenkbereich 360°
- Normalstrahl
- Stichmaß 150 ± 12 mm
- maximale Durchflussmenge bei 3 bar: 15 l/min
- Keramikventil 90°
- Temperaturbegrenzung einstellbar
- für Durchlauferhitzer geeignet
- PA-IX 28526/IA

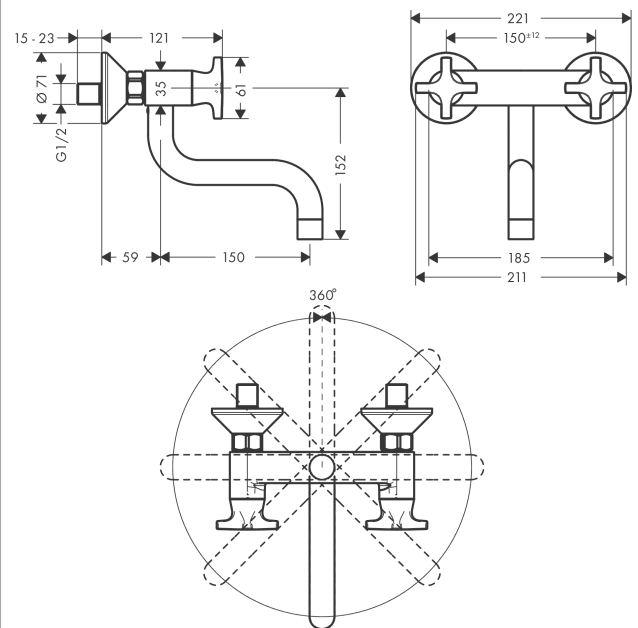
Technologie



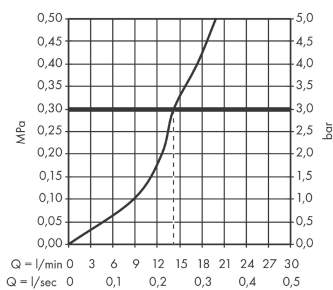
Produktabbildung



Maßzeichnung



Durchflussdiagramm

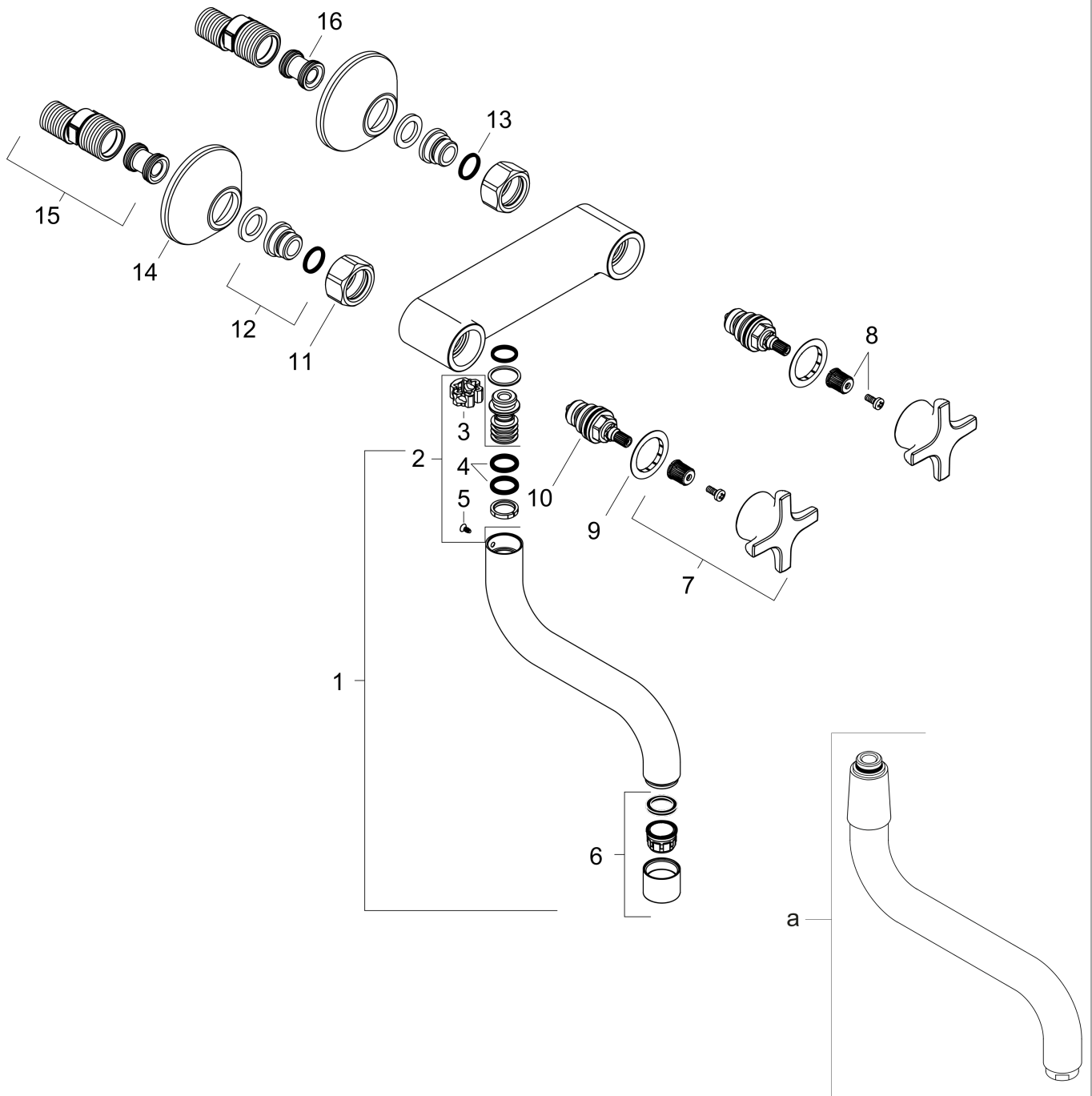


Logis M32
2-Griff Küchenmischer, Wandmontage Lowspout, 1jet
 Oberfläche: **Chrom** Artikelnummer: **71287000**



Explosionszeichnung

Baujahr: >01/15



Logis M32

2-Griff Küchenmischer, Wandmontage Lowspout, 1jet

Oberfläche: **Chrom** Artikelnummer: **71287000**



Ersatzteilliste

Baujahr: >01/15

Pos.	Beschreibung	Artikelnummer	PG	VE
1	Auslauf 150 mm	92369000	14	1
2	Dichtungsset	92646000	6	1
3	Axialring	97558000	1	1
4	O-Ring 14x2,5	98189000	1	1
5	Schraube	97662000	3	1
6	Luftsprudler M22x1 (15 l/min)	92368000	7	1
7	-	92355000	11	1
8	Schnappeinsatz mit Schraube	98932000	5	1
9	Farbring-Set, Kalt / Warm	96299000	6	1
10	Absperreinheit rechts schließend	94009000	9	1
11	Muttern Set	96157000	8	1
12	Anschlußnippel	97220000	5	1
13	O-Ring 15x2	98163000	1	1
14	Rosette Ø 70 mm	94135000	4	1
15	S-Anschluss Set (±12 mm)	94140000	10	1
16	Schalldämpfer	96429000	2	1
a	Auslauf 200 mm	92616000	14	1
b	S-Anschluss Set (±32 mm)	98592000	9	1