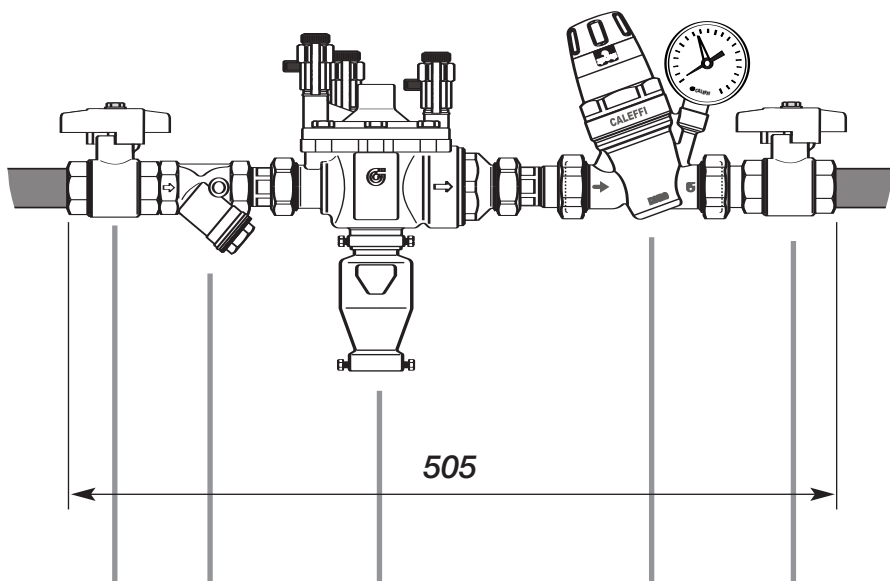


Groupe de remplissage avec disconnecteur - 3/4"

Code 574001

Groupe de remplissage avec disconnecteur pour installation collective de puissance supérieure ou égale à 70 kW - selon le paragraphe DT de la Guide Technique n°1 sur la "PROTECTION DES EAUX DESTINÉES A LA CONSOMMATION HUMAINE".



Dispositif d'arrêt à sphère.

Filtre oblique.

Disconnecteur à zone de pression réduite contrôlable, type BA. Complet d'entonnoir de décharge. Code 574050.

Réducteur de pression avec cartouche monobloc extractible. Avec indicateur de réglage et manomètre. Code 535051.

Dispositif d'arrêt à sphère.