

## Metris Select M71

Einhebel-Küchenmischer 320, Ausziehbrause, 2jet

Oberfläche: **Edelstahl Finish** Artikelnummer: **73820800**



### Beschreibung

#### Merkmale

- ComfortZone 320
- Schwenkbereich einstellbar in 2 Stufen auf 110° oder 150°
- Laminarstrahl, Brausestrahl
- Brausestrahl arretierbar, Strahlumstellung durch Tastendruck und Strahlrückstellung automatisch durch Schließen der Armatur
- Select-Knopf zum komfortablen An- und Abstellen des Wasserstrahls
- MagFit magnetische Brausehalterung
- maximale Durchflussmenge bei 3 bar: 8 l/min
- Keramikmischsystem
- Temperaturbegrenzung einstellbar
- Rückflussverhinderer integriert
- für Durchlauferhitzer geeignet
- Auszugslänge bis zu 50 cm
- DVGW NW-6506CO0509
- P-IX 16916/IOO

### Technologie



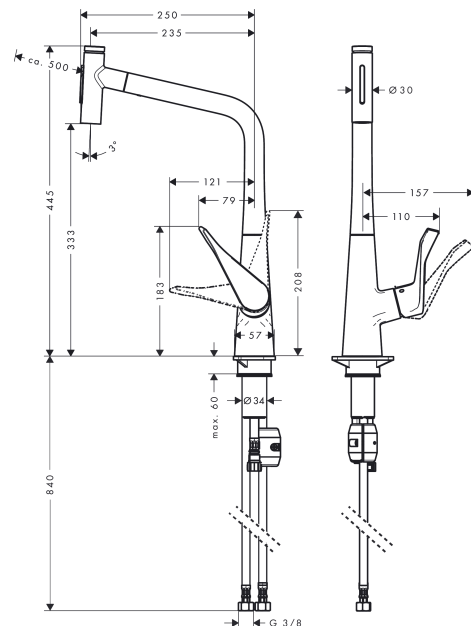
### Zertifikate / Nachhaltigkeit



### Produktabbildung



### Maßzeichnung



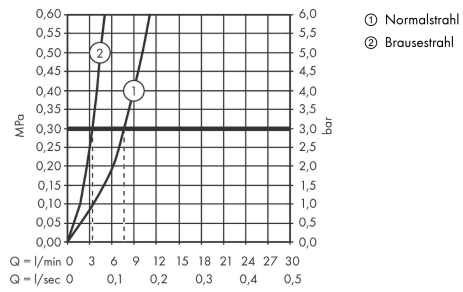
**Metris Select M71**

**Einhebel-Küchenmischer 320, Ausziehbrause, 2jet**

Oberfläche: **Edelstahl Finish** Artikelnummer: **73820800**



**Durchflussdiagramm**



**Metris Select M71**

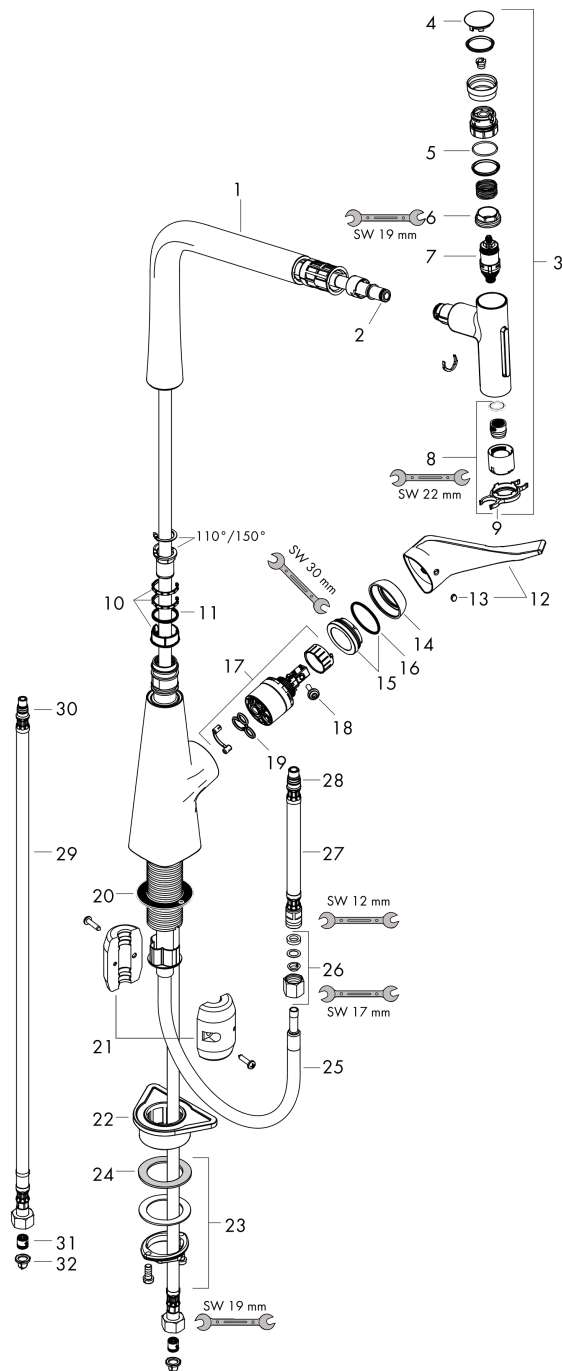
**Einhebel-Küchenmischer 320, Ausziehbrause, 2jet**

Oberfläche: **Edelstahl Finish** Artikelnummer: **73820800**



**Explosionszeichnung**

Baujahr: >10/19



## Metris Select M71

Einhebel-Küchenmischer 320, Ausziehbrause, 2jet

Oberfläche: **Edelstahl Finish** Artikelnummer: **73820800**



### Ersatzteilliste

Baujahr: >10/19

Pos.	Beschreibung	Artikelnummer	PG	VE
1	Auslauf kpl.	92736800	17	1
2	O-Ring 8x2	98112000	1	1
3	Ausziehbrause	93411800	68	1
4	Deckel	92566880	6	1
5	O-Ring 14x1,5	98201000	1	1
6	Mutter	92567000	6	1
7	Absperreinheit (AVP)	98463000	10	1
8	Strahlformer	93342000	10	1
9	Serviceschlüssel	95910000	3	1
10	Gleitring-Set	98365000	3	1
11	O-Ring 21x2,5	98211000	1	1
12	Griff	98455800	13	1
13	Griffstopfen	96338000	1	1
14	Kappe	95498800	7	1
15	Mutter	97209000	5	1
16	O-Ring 32x2	98193000	1	1
17	Kartusche kpl.	92730000	11	1
18	Sicherungsschraube	95140000	2	1
19	Dichtung	95008000	3	1
20	Dichtung	92582000	1	1
21	Gewicht	92500000	9	1
22	Befestigungsteil	97523000	2	1
23	Schaftbefestigung kpl. (Ø 34)	95049000	5	1
24	Gleitring	97548000	1	1
25	Schlauch 1,50 m	92569000	12	1
26	Quetschverschraubung	96099000	3	1
27	Anschlussschlauch 600 mm M10x1	92568000	11	1
28	O-Ring 8x1,75	97827000	1	1
29	Anschlussschlauch 900 mm M8x0,75 G3/8	95372000	8	1
30	O-Ring 7x1,5	98422000	1	1
31	Rückflußverhinderer DW 10	96456000	3	1
32	Siebichtung	95291000	4	1