

**AXOR Edge**  
**Einhebel-Waschtischmischer 190 mit Push-Open Ablaufgarnitur**  
 Oberfläche: **Chrom** Artikelnummer: **46020000**



## Merkmale

- besteht aus: Einhebel-Waschtischmischer, Ablaufgarnitur
- ComfortZone 190
- Ausladung: 175 mm
- Auslaufhöhe: 199 mm
- Griffvariante: Hebelgriff
- Strahlart: Normalstrahl
- maximale Durchflussmenge bei 3 bar: 5 l/min
- Keramikmischsystem
- Temperaturbegrenzung einstellbar
- für Durchlauferhitzer geeignet
- Push-Open Ablaufgarnitur G 1¼
- Material Ablaufventil: Metall
- Anschlussart: G ¾ Anschlussschläuche
- Anschlussgröße: DN15
- EU-Taxonomie: max. 6 l/min - wesentlicher Beitrag (SC) möglich
- DVGW NW-6506CU0168
- P-IX 29547/IO

## Technologie



## Designpreise



reddot award 2019  
best of the best



GERMAN  
DESIGN  
AWARD  
WINNER  
2020

## Zertifikate / Nachhaltigkeit



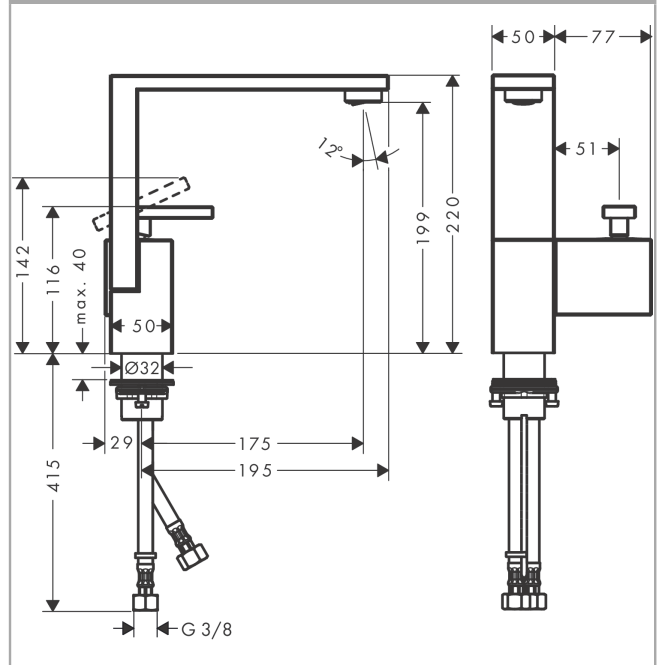
**AXOR Edge**  
**Einhebel-Waschtischmischer 190 mit Push-Open Ablaufgarnitur**  
 Oberfläche: **Chrom** Artikelnummer: **46020000**



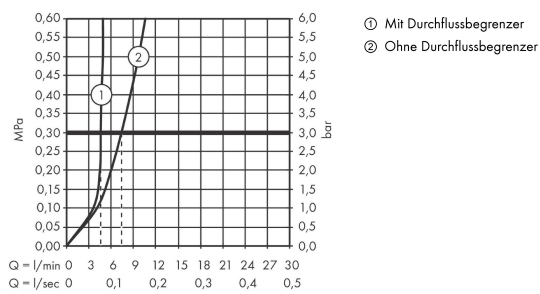
## Produktabbildung



## Maßzeichnung



## Durchflussdiagramm

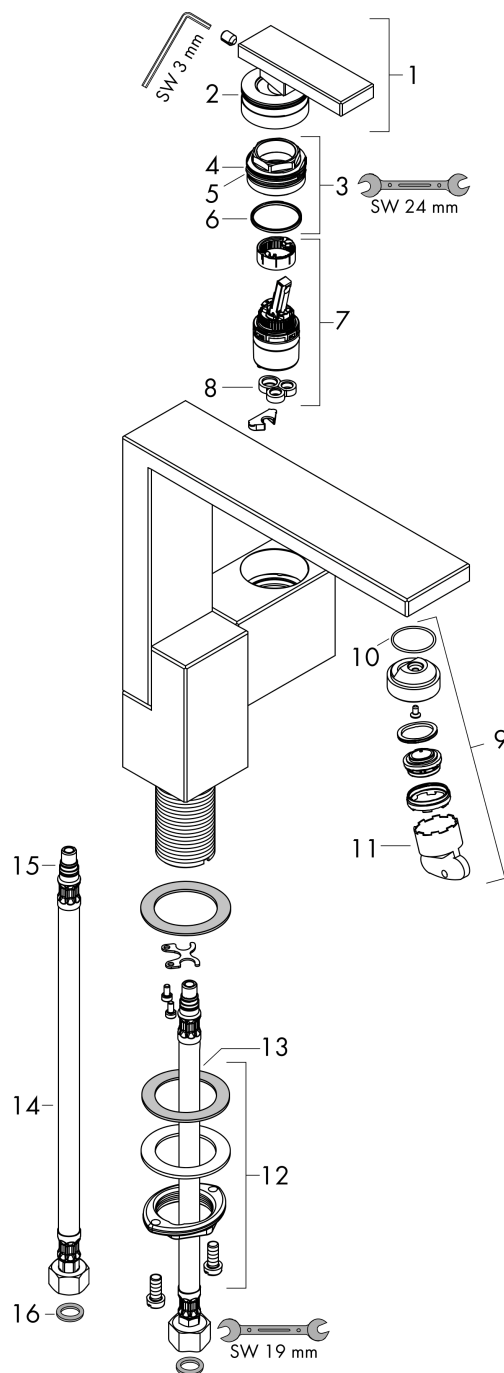


**AXOR Edge**  
**Einhebel-Waschtischmischer 190 mit Push-Open Ablaufgarnitur**  
Oberfläche: **Chrom** Artikelnummer: **46020000**



## Explosionszeichnung

Baujahr: >04/19



**AXOR Edge**  
**Einhebel-Waschtischmischer 190 mit Push-Open Ablaufgarnitur**  
 Oberfläche: **Chrom** Artikelnummer: **46020000**



## Ersatzteilliste

Baujahr: >04/19

Pos.		Artikelnummer	PG	VE
1	Griff	93424000	18	1
2	O-Ring 33x1,5	98164000	1	1
3	Mutter	92926000	5	1
4	O-Ring 30x1,5	98433000	1	1
5	O-Ring 29x2	98391000	1	1
6	O-Ring 25x1,5	98146000	1	1
7	Kartusche kpl.	92900000	11	1
8	Dichtung	93383000	4	1
9	Luftsprudler M24x1 (5 l/min)	93426000	12	1
10	O-Ring 22x1,2	98397000	0	1
11	Serviceschlüssel	95661000	2	1
12	Schaftbefestigung kpl. (Ø 32)	13961000	7	1
13	Gleitring	97548000	1	1
14	Anschlussschlauch 450 mm M8x0,75 G3/8	97206000	8	1
15	O-Ring 7x1,5	98422000	1	1
16	Dichtungsset	95581000	2	1
a	Push-Open Ablaufgarnitur	51300000	98	1
b	Schaftverlängerung 35 mm	13898000	12	1