



## Sanpress-Übergangswinkel 90° mit SC-Contur

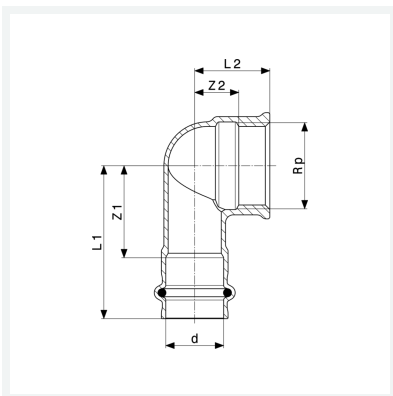
- Pressanschluss, Rp-Gewinde

### Ausstattung

Dichtelement EPDM

**Modell 2214.2**

**Artikel 290 931**



## Eigenschaften

Rohraußendurchmesser	d	12
Innengewinde zylindrisch	Rp	½
Z-Maß 1	Z1	23 mm
Z-Maß 2	Z2	10 mm
Länge 1	L1	40 mm
Länge 2	L2	20 mm
Gewicht	50,68 g	
Volumen	62,16 cm <sup>3</sup>	
Werkstoff	Rotguss oder Siliziumbronze	