

**META META SLIM Waschtisch-Wand-Einhandbatterie ohne Ablaufgarnitur -  
Chrom**

META

36 861 662



- Ausladung 250 mm
- starrer Auslauf
- runder luftangereicherter Strahl
- Bohrungsdurchmesser Auslauf 37 mm
- Bohrungsdurchmesser Einhandbatterie 57 mm
- Rosette für Auslauf Ø 55 mm
- Rosette für Mischer Ø 78 mm
- Durchfluss max. 5,7 l/min
- bleifrei
- Dieses Produkt leistet einen Beitrag zur Erfüllung der Vorgaben von nachhaltigen Gebäudezertifizierungen, z.B. LEED®, BREEAM®, DGNB

	Chrom	36 861 662-00
	Platin gebürstet	36 861 662-06
	Dark Chrome	36 861 662-19
	Light Gold	36 861 662-26
	Light Gold gebürstet	36 861 662-27
	Schwarz matt	36 861 662-33
	Bronze gebürstet	36 861 662-42
	Champagne gebürstet (22kt Gold)	36 861 662-46
	Champagne (22kt Gold)	36 861 662-47
	Chrom gebürstet	36 861 662-93
	Dark Platinum gebürstet	36 861 662-99

**Benötigtes Zubehör**



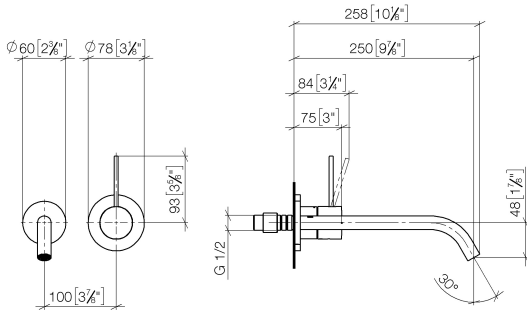
- UP-Wand-Einhandbatterie** 35 816 970 90
- Mischer rechts -**
- **ACHTUNG:** Nicht für UP-Montage geeignet. Anschluss über Eckventile, Befestigung über Verschraubung mit der Rückwand.

**Benötigtes Zubehör**

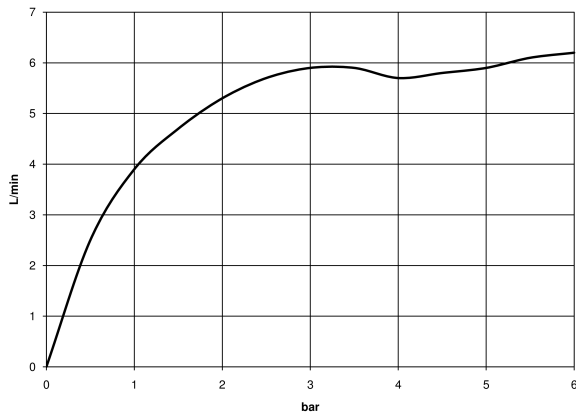


- UP-Wand-Einhandbatterie -** 35 860 970 90
- Min. Einbautiefe 80 mm
  - Max. Einbautiefe 95 mm

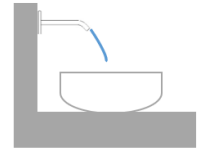
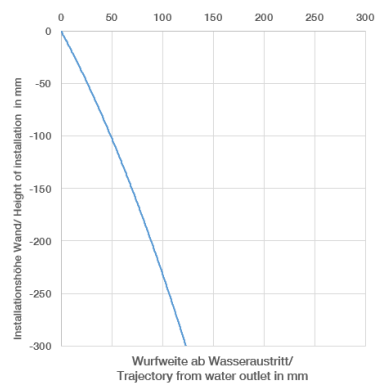
36 861 662  
mm [Inches]



**Durchflussdiagramm**



**Wurfweitendiagramm**



**Codes & Standards**

DIN 4109

EN 817

ISO 3822

Ü-Zeichen



META META SLIM Waschtisch-Wand-Einhandbatterie ohne Ablaufgarnitur -  
Chrom

---

META

36 861 662  
Zertifikate

---

LGA\_29

DVGW\_DW-  
6512DN0

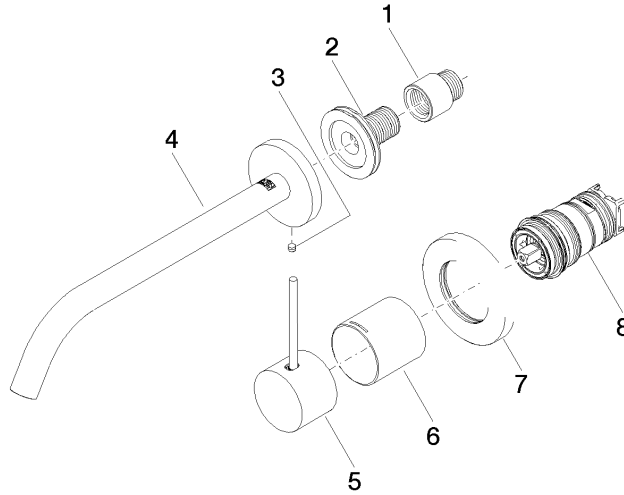
36 861 662

**Produktversion bis 9/1/2021**

Produktversion von 12/31/2019 bis 8/31/2021

Produktversion von 8/31/2021 bis 9/1/2021

Produktversion ab 9/1/2021





META META SLIM Waschtisch-Wand-Einhandbatterie ohne Ablaufgarnitur -  
Chrom

META

36 861 662

**Ersatzteilstückliste**

**Produktversion bis 9/1/2021**

Produktversion von 12/31/2019 bis 8/31/2021

Produktversion von 8/31/2021 bis 9/1/2021

Produktversion ab 9/1/2021

Nr.	Artikelnummer	Benennung	Verbaumenge	Lieferzeit
	09 24 03 072 10 90	Verlängerung 1/2" x 20 mm -	8	2