

**AXOR Starck**  
**Brauseset 0,90 m mit Stabhandbrause 2jet**  
 Oberfläche: **Chrom** Artikelnummer: **27980000**



## Merkmale

- besteht aus: Stabhandbrause, Brausestange, Brauseschlauch, Handbrausehalterung
- Brausekopfgröße: 70 mm
- Strahlart: Rain, Mono
- Strahlartenumstellung durch drehbare Strahlscheibe
- maximale Durchflussmenge bei 3 bar: 16,2 l/min
- Mindestfließdruck: 1 bar
- Wandbefestigung: Schraubbefestigung
- Wandstützen aus Kunststoff
- Profil Brausestange: rund
- Brausestangendurchmesser: 25 mm
- Bohrabstand 915 mm
- Brauseschlauch mit beidseitig zylindrischer Mutter
- brauseseitiger Drehwirbel gegen lästiges Verdrehen des Brauseschlauches

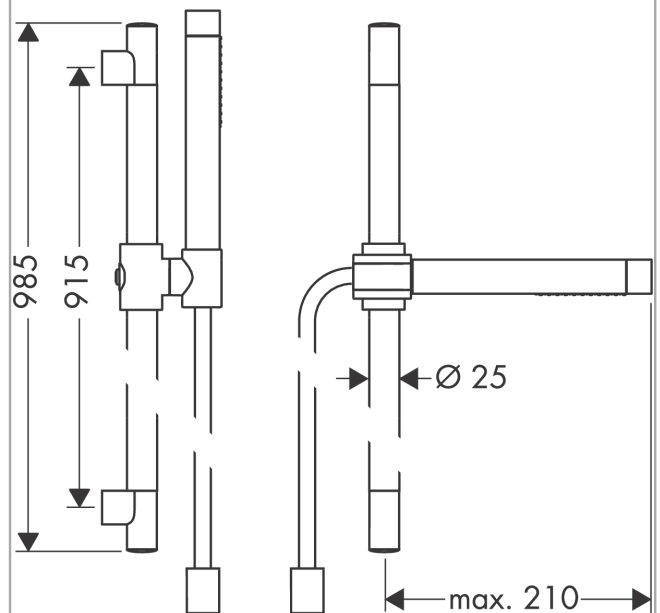
## Technologie



## Produktabbildung



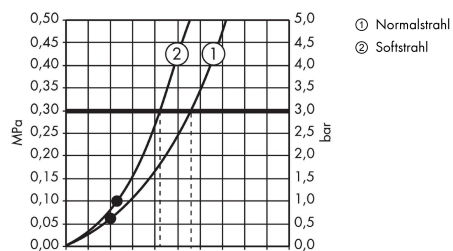
## Maßzeichnung



**AXOR Starck**  
**Brauseset 0,90 m mit Stabhandbrause 2jet**  
 Oberfläche: **Chrom** Artikelnummer: **27980000**



## Durchflussdiagramm



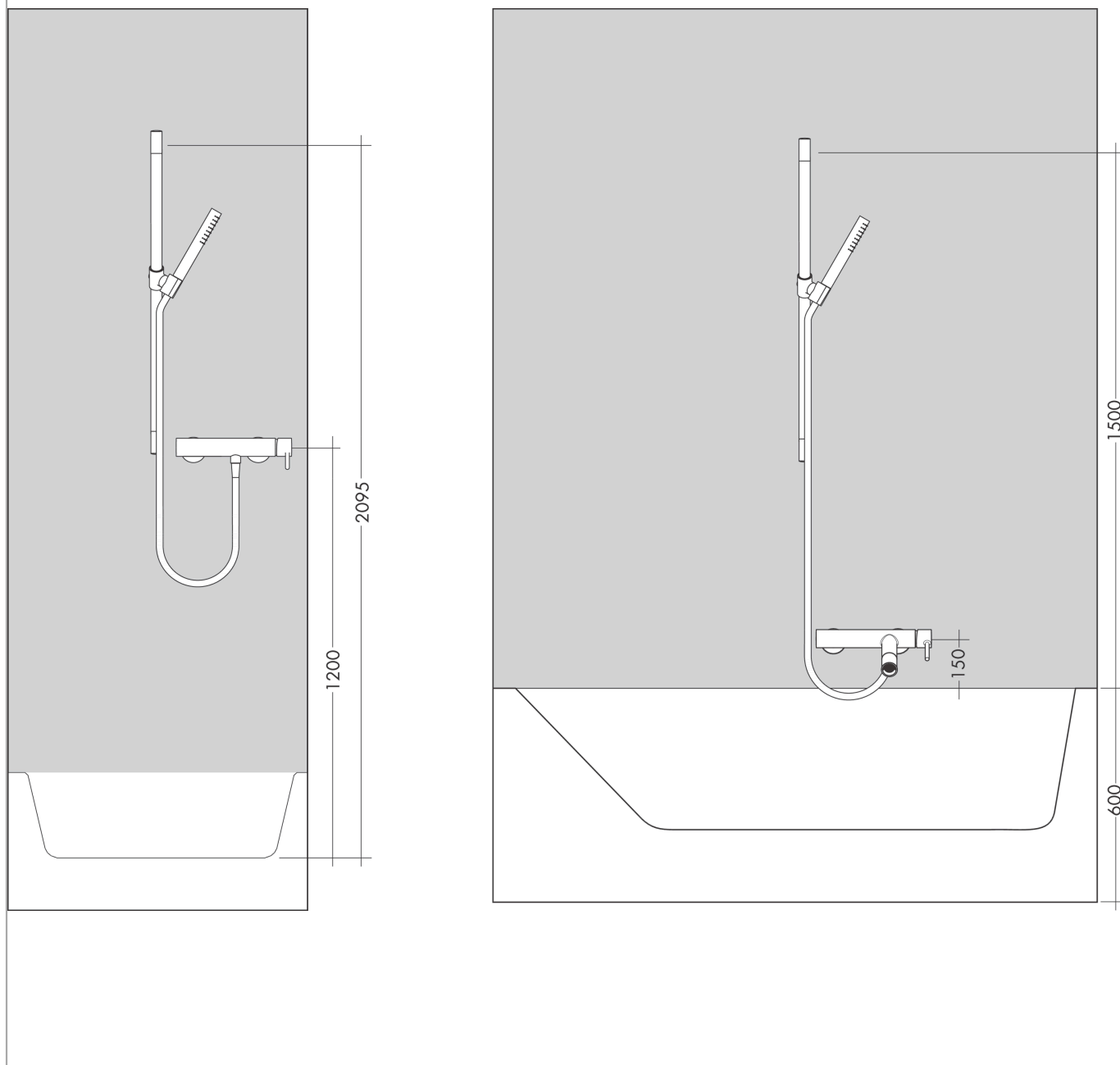
Q = l/min 0 3 6 9 12 15 18 21 24 27 30  
 Q = l/sec 0 0,1 0,2 0,3 0,4 0,5

Die Verbrauchswerte wurden praxisnah mit den dazugehörigen Armaturen (Thermostat/Mischer/Unterputzventil) gemessen.

**AXOR Starck**  
**Brauseset 0,90 m mit Stabhandbrause 2jet**  
Oberfläche: **Chrom** Artikelnummer: **27980000**



## Einbaubeispiel

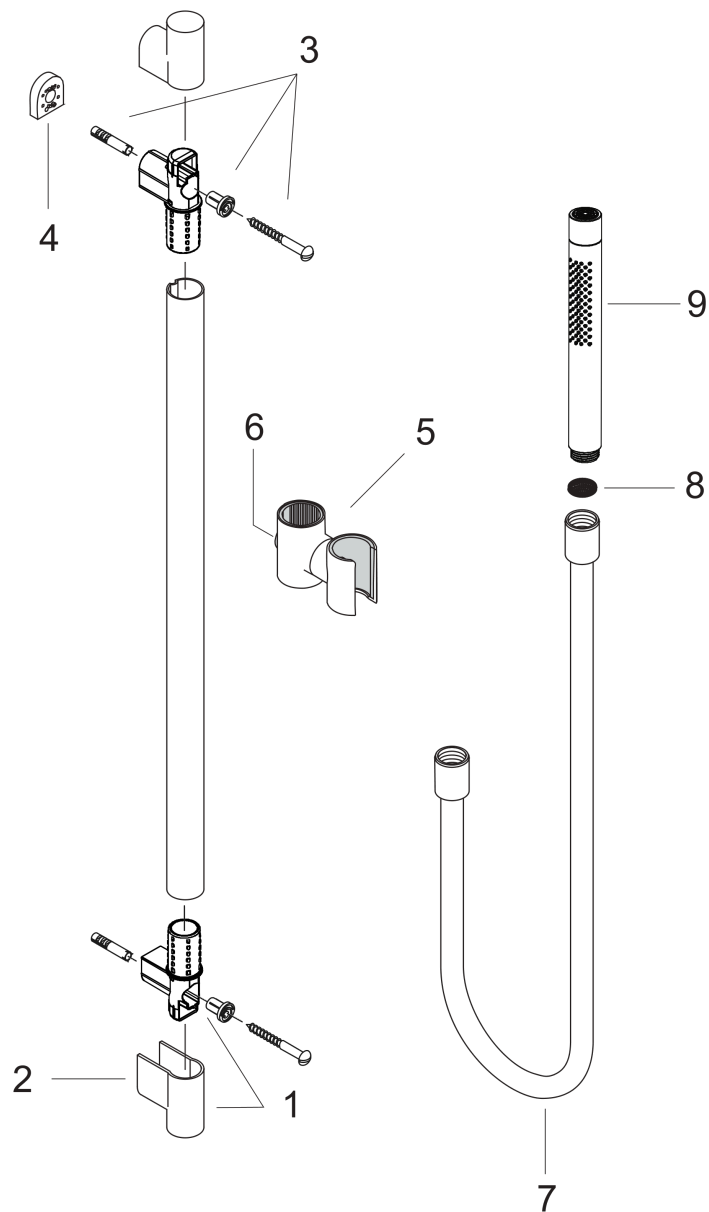


**AXOR Starck**  
**Brauseset 0,90 m mit Stabhandbrause 2jet**  
Oberfläche: **Chrom** Artikelnummer: **27980000**



## Explosionszeichnung

Baujahr: >04/11



**AXOR Starck**  
**Brauseset 0,90 m mit Stabhandbrause 2jet**  
 Oberfläche: **Chrom** Artikelnummer: **27980000**



## Ersatzteilliste

Baujahr: >04/11

Pos.		Artikelnummer	PG	VE
1	Wandstütze + Abdeckung	92110000	9	1
2	Abdeckung	94055000	6	1
3	Befestigungsteile	40915000	4	1
4	Fliesenausgleichsscheibe 7 mm	96186000	98	1
5	Brausehalter kpl.	96311000	13	1
6	Schraube	97535000	1	1
7	Brauseschlauch 1,60 m	28286000	98	1
8	Siebichtung	94246000	1	1
9	Handbrause	28532000	98	1