



Sanpress Inox-Anschlussverschraubung mit SC-Contur

- Pressanschluss, G-Gewinde
- flachdichtend

Ausstattung

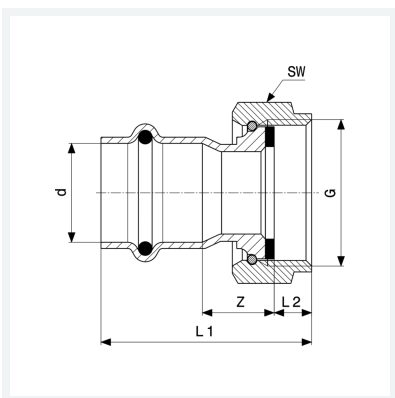
Dichtelement EPDM, Flachdichtung EPDM, Überwurfverschraubung, Mehrkant

Hinweis

Werkstoffangaben beziehen sich auf wasserberührte Bauteile. Die Überwurfmutter besteht aus Messing vernickelt.

Modell 2363

Artikel 437 633



Eigenschaften

VdS-Zulassung	VdS	✓
Rohraußendurchmesser	d	28
Gewinde zylindrisch	G	1
Z-Maß	Z	24 mm
Länge 1	L1	56 mm
Länge 2	L2	8 mm
Schlüsselweite	SW	37 mm
Gewicht	120 g	
Volumen	165,76 cm ³	
Werkstoff	Stahl nichtrostend	