

**AXOR Montreux**  
**Thermostat HighFlow Unterputz mit Kreuzgriff**  
 Oberfläche: **Chrom** Artikelnummer: **16815000**



## Merkmale

- Thermostatkartusche
- maximale Durchflussmenge bei 3 bar: 59 l/min
- Durchflussmenge oberer Abgang: 42 l/min
- Durchflussmenge unterer Abgang: 42 l/min
- min. Betriebsdruck: 1 bar
- max. Betriebsdruck: 10 bar
- Sicherheitssperre bei 40 °C
- Temperaturbegrenzung einstellbar
- Rückflussverhinderer
- Schalldämpfer
- Anschlussart: Grundkörper
- Geräuschgruppe: II
- DVGW NW-6509BQ0587
- P-IX 29611/II

## Technologie



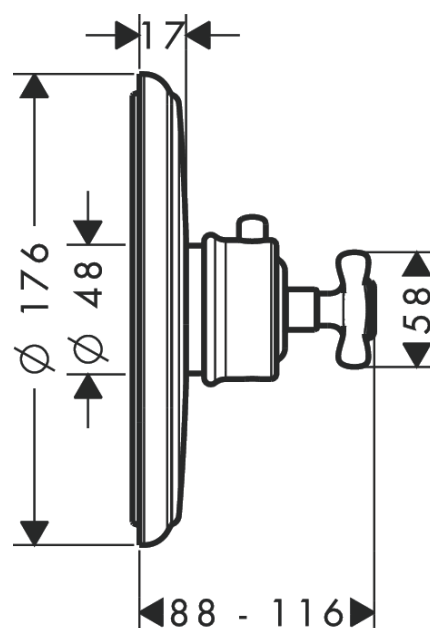
## Zertifikate / Nachhaltigkeit



## Produktabbildung



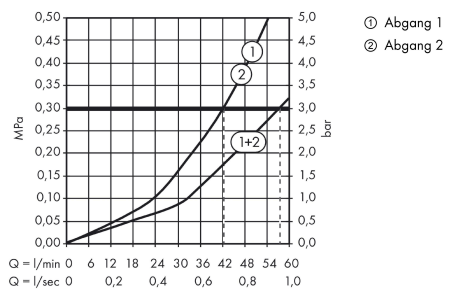
## Maßzeichnung



**AXOR Montreux**  
**Thermostat HighFlow Unterputz mit Kreuzgriff**  
 Oberfläche: **Chrom** Artikelnummer: **16815000**



## Durchflussdiagramm

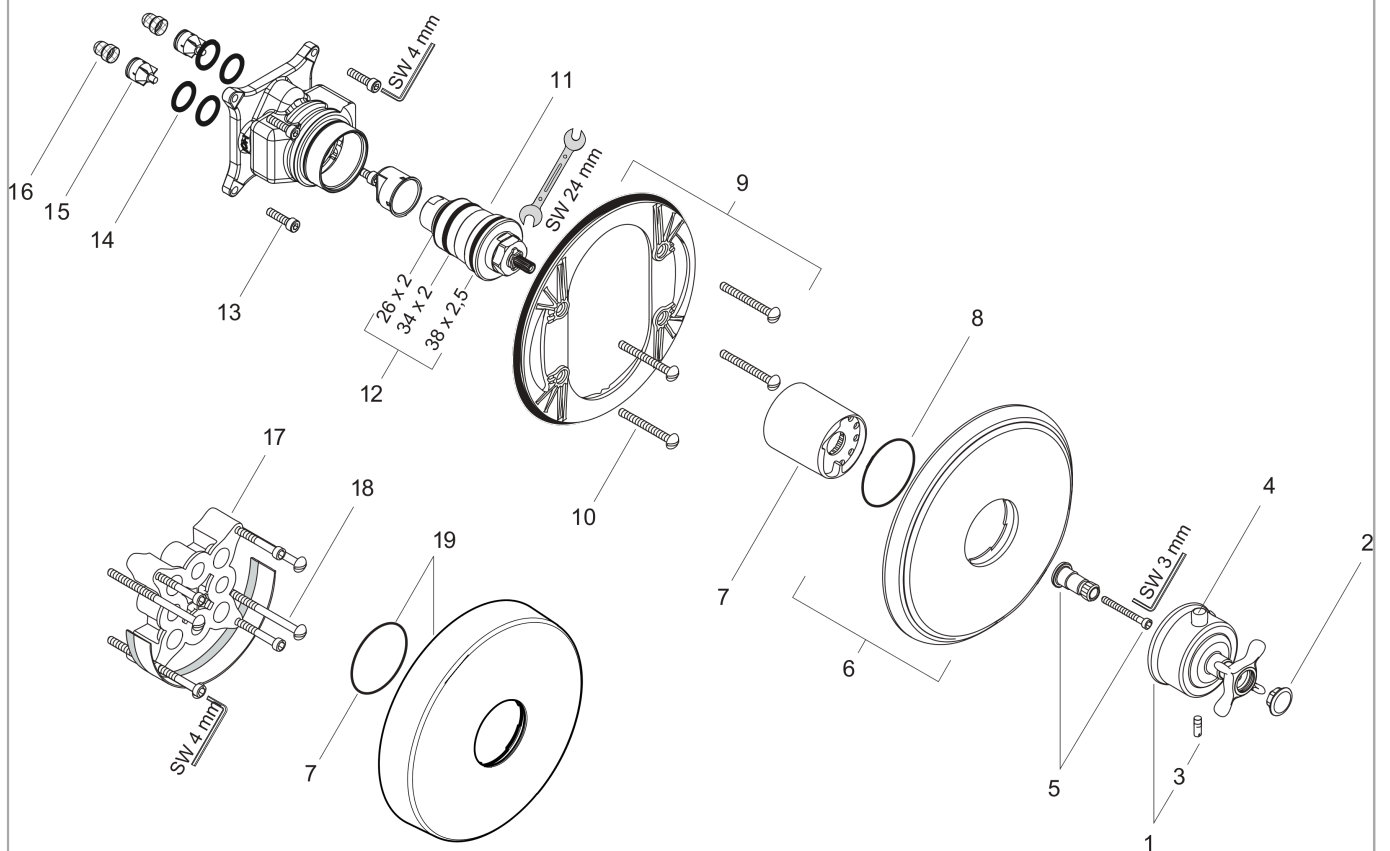


**AXOR Montreux**  
**Thermostat HighFlow Unterputz mit Kreuzgriff**  
 Oberfläche: Chrom Artikelnummer: 16815000



## Explosionszeichnung

Baujahr: >02/12



**AXOR Montreux**  
**Thermostat HighFlow Unterputz mit Kreuzgriff**  
 Oberfläche: **Chrom** Artikelnummer: **16815000**



## Ersatzteilliste

Baujahr: >02/12

Pos.		Artikelnummer	PG	VE
1	Thermostatgriff	16594000	16	1
2	Griffstopfen-Set, kalt / warm / neutral	97987000	11	1
3	Madenschraube M5x16	97666000	1	1
4	Druckknopf	97792000	5	1
5	Griffadapter	96435000	6	1
6	Rosette	98648000	18	1
7	Hülse	97439000	9	1
8	O-Ring 48x5	98174000	1	1
9	Trägerrosette	96447000	10	1
10	Trägerschraubenset	96454000	3	1
11	Temperatur Regeleinheit	96633000	15	1
12	Dichtungsset	96636000	10	1
13	Schraubenset	96525000	3	1
14	O-Ring 16x2	98133000	1	1
15	Rückflußverhinderer-Set DW 15	97350000	6	1
16	Schmutzfangsieb	98513000	1	1
17	Verlängerung 25 mm	13595000	98	1
18	Trägerschraubenset	97747000	1	1
19	Rosette Höhe = 33 mm (bei geringer Einbautiefe)	14960000	98	1
a	Grundset	01800180	98	1
b	Adapter für vertauschte Anschlüsse	93181000	18	1