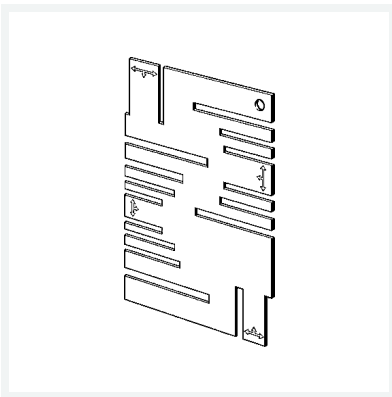


Markierschablone
- für Markierung der Einstecktiefe von metallenen Rohren
Modell 2494

Artikel 625 085



Eigenschaften

Für Rohraußendurchmesser	für d	12-54
Gewicht	43,7 g	
Volumen	41,44 cm ³	