

20 713 819



- Ausladung 168 mm
- Ablaufgarnitur 1 1/4"
- schwenkbarer Auslauf 360°
- runder luftangereicherter Strahl
- Armaturenhöhe 280 mm
- Höhe bis Luftsprudler 191 mm
- Bohrungsdurchmesser Seitenventil 32 mm
- Bohrungsdurchmesser Auslauf 35 mm
- Rosette Ø 60 mm
- Durchfluss max. 5,7 l/min
- bleifrei
- Dieses Produkt leistet einen Beitrag zur Erfüllung der Vorgaben von nachhaltigen Gebäudezertifizierungen, z.B. LEED®, BREEAM®, DGNB

Nur für Becken mit Überlauf geeignet.

| | | |
|---|---------------------------------|---------------|
|  | Platin gebürstet | 20 713 819-06 |
|  | Chrom | 20 713 819-00 |
|  | Platin | 20 713 819-08 |
|  | Dark Chrome | 20 713 819-19 |
|  | Light Gold gebürstet | 20 713 819-27 |
|  | Messing gebürstet (23kt Gold) | 20 713 819-28 |
|  | Bronze gebürstet | 20 713 819-42 |
|  | Champagne gebürstet (22kt Gold) | 20 713 819-46 |
|  | Champagne (22kt Gold) | 20 713 819-47 |
|  | Dark Platinum gebürstet | 20 713 819-99 |

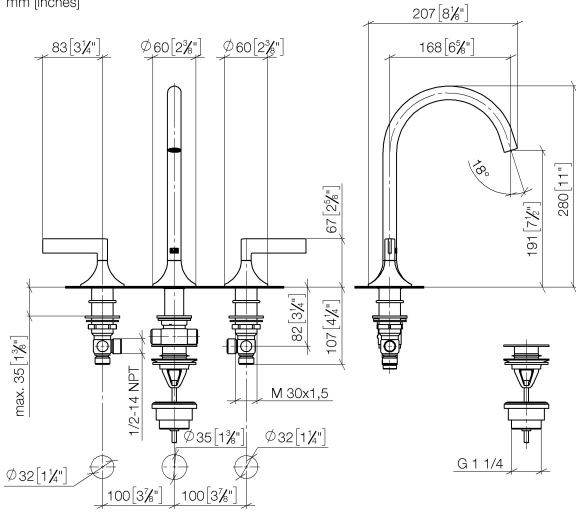
Empfohlenes Zubehör



Druckschläuche - 12 506 970 90
 ●2x Druckschlauch 3/8" x 1/2" x 500 mm

20 713 819

mm [inches]



Durchflussdiagramm



Codes & Standards

| | | | |
|--------------------------------|-----------------------------|-------------|---------------------------|
| DIN 4109 | Executive Order no. 1007 | ISO 3822 | Scottish Water Byelaws |
| UK Water Supply Regulations | Ü-Zeichen | XP P 41-280 | |



VAIA Waschtisch-Dreilochbatterie mit Ablaufgarnitur - Platin gebürstet

VAIA

20 713 819

Zertifikate

LGA_29

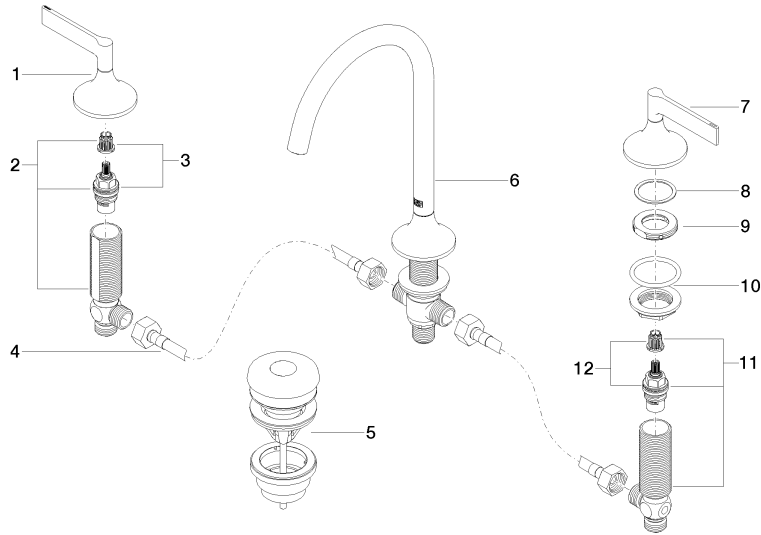
GDV_0400

ACS_20 ACC LY

WRAS_2312

20 713 819

Produktversion ab 3/13/2017





VAIA Waschtisch-Dreilochbatterie mit Ablaufgarnitur - Platin gebürstet

VAIA

20 713 819

Ersatzteilstückliste

Produktversion ab 3/13/2017

| Nr. | Artikelnummer | Benennung | Verbaumenge | Lieferzeit |
|-----|--------------------|--|-------------|------------|
| | 90 20 80 013 00-06 | Griff für Seitenventil Hot Hebel 113 x 68 x 60 mm - Platin gebürstet | 15 | 10 |