

## Pulsify S

### Kopfbrause 260 1jet

Oberfläche: **Chrom** Artikelnummer: **24140000**



#### Beschreibung

##### Merkmale

- Brausekopfgröße: 260 mm
- Strahlart: PowderRain
- Fast Drain entleert die Kopfbrause ab einer Schrägstellung von 10°
- Kugelgelenk: Kopfbrause im Winkel verstellbar
- Material Strahlscheibe: Kunststoff
- Oberfläche Strahlscheibe: graphit
- maximale Durchflussmenge bei 3 bar: 12,3 l/min
- Durchflussmenge PowderRain (bei 3 bar): 12,3 l/min
- Funktion ab: 6,9 l/min
- Mindestfließdruck: 1 bar
- Montage: Decken- oder Wandmontage möglich
- Anschlussgewinde G 1/2
- für Durchlauferhitzer geeignet
- P-IX 17578/IIA

#### Technologie



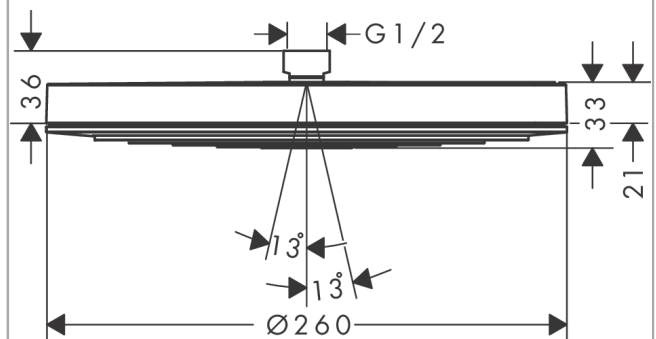
#### Designpreise



#### Produktabbildung



#### Maßzeichnung



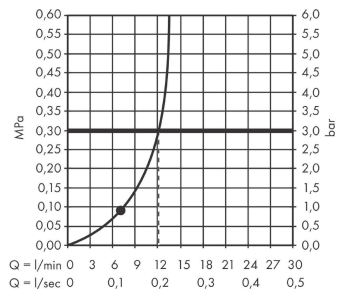
**Pulsify S**

**Kopfbrause 260 1jet**

Oberfläche: **Chrom** Artikelnummer: **24140000**



**Durchflussdiagramm**

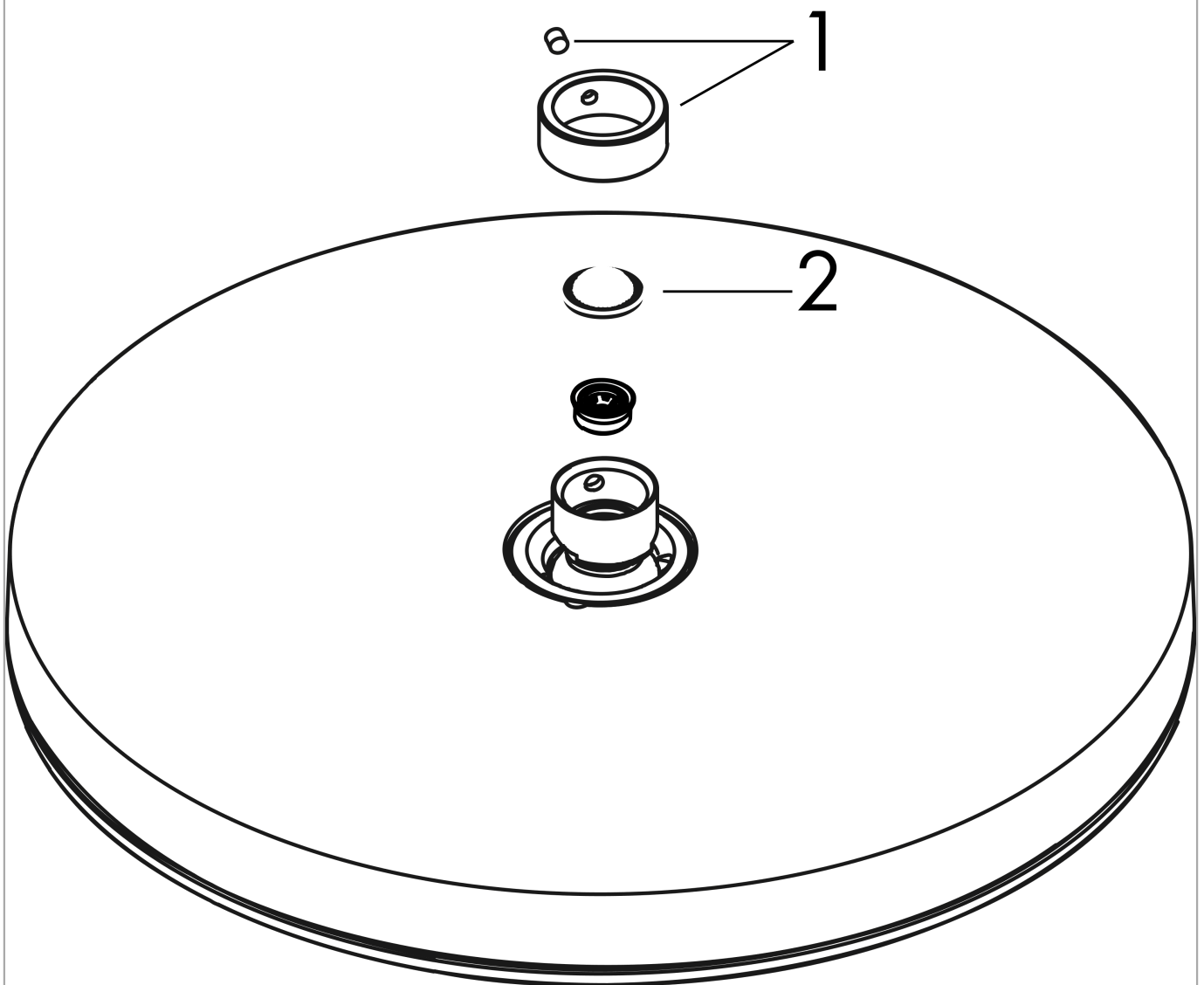


**Pulsify S**  
**Kopfbrause 260 1jet**  
 Oberfläche: **Chrom** Artikelnummer: **24140000**



Explosionszeichnung

Baujahr: >01/23



**Pulsify S**  
**Kopfbrause 260 1jet**  
 Oberfläche: **Chrom** Artikelnummer: **24140000**



**Ersatzteilliste**

Baujahr: >01/23

Pos.	Beschreibung	Artikelnummer	PG	VE
1	Sicherungsring	98942000	6	1
2	Siebichtung	94246000	1	1