

**TARA Zweiwege-Umstellung für Wannenrand- bzw. Fliesenrandmontage - Dark  
Platinum gebürstet**

TARA

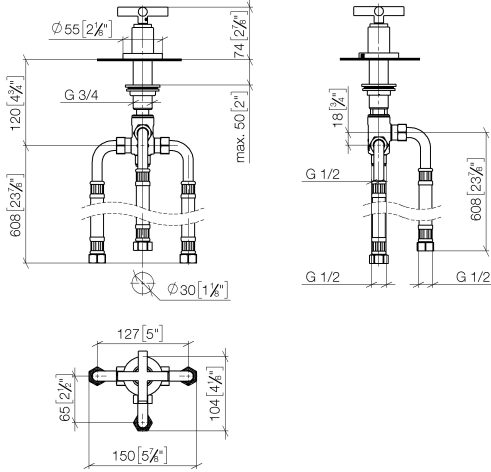
29 140 892



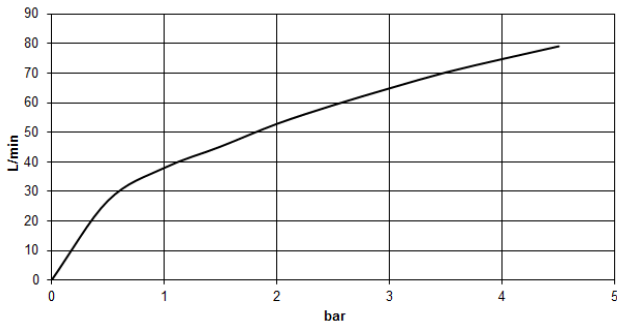
- automatische Umstellung Wanne/Brause
- Bohrungsdurchmesser 32 mm
- Rosette Ø 55 mm
- Anschluss 1/2"
- Durchfluss max. 64,9 l/min bei 3 bar Fließdruck

	Dark Platinum gebürstet	29 140 892-99
	Chrom	29 140 892-00
	Platin gebürstet	29 140 892-06
	Platin	29 140 892-08
	Dark Chrome	29 140 892-19
	Light Gold gebürstet	29 140 892-27
	Messing gebürstet (23kt Gold)	29 140 892-28
	Schwarz matt	29 140 892-33
	Bronze gebürstet	29 140 892-42
	Champagne gebürstet (22kt Gold)	29 140 892-46
	Champagne (22kt Gold)	29 140 892-47
	Chrom gebürstet	29 140 892-93

29 140 892  
mm [inches]



**Durchflussdiagramm**



**Codes & Standards**

ASME A112.18.1

cUPC

DIN 4109

ISO 3822

Scottish Water  
Byelaws

UK Water Supply  
Regulations

Ü-Zeichen



TARA Zweiwege-Umstellung für Wannenrand- bzw. Fliesenrandmontage - Dark  
Platinum gebürstet

---

TARA

29 140 892

Zertifikate

---

LGA\_29

IAPMO\_4976

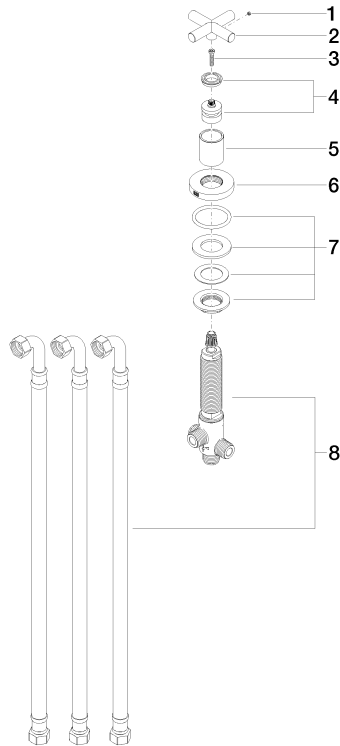
WRAS\_1911

29 140 892

Produktversion bis 6/30/2015

**Produktversion ab 6/30/2015**

Ersatzteile für die  
anderen  
Oberflächenvarianten  
finden Sie hier:  
Chrom





TARA Zweiwege-Umstellung für Wannenrand- bzw. Fliesenrandmontage - Dark  
Platinum gebürstet

TARA

29 140 892

Ersatzteilstückliste

Produktversion bis 6/30/2015

**Produktversion ab 6/30/2015**

Nr.	Artikelnummer	Benennung	Verbaumenge	Lieferzeit
	09 31 11 055 90	Befestigung Gewindestift mit Innensechskant mit Spitze M4 x 3,5 mm -	8	2