

# MEM Wannen-Dreiloch-Einhandbatterie für Wannenrand- bzw. Fliesenrandmontage - Platin gebürstet

MEM

27 412 782



- Ausladung 220 mm
- Auslauf: rechteckiger Normalstrahl
- Durchfluss max. 20,4 l/min bei 3 bar Fließdruck
- Handbrause: COMPACT RAIN, Durchfluss max. 6,8 l/min (bei 3 Bar)
- Schlauchbrausegarnitur mit Antikalk-System
- automatische Umstellung Wanne/Brause
- Armaturenhöhe 300 mm
- Höhe bis Luftsprudler 170 mm
- Bohrungsdurchmesser Auslauf 32 mm
- Bohrungsdurchmesser Einhebelmischer 35 mm
- Bohrungsdurchmesser Schlauchbrausegarnitur 32 mm
- Rosette für Mischer 60 x 60 mm
- Rosette für Auslauf 60 x 60 mm
- Rosette für Schlauchbrausegarnitur 60 x 60 mm
- Metallbrauseschlauch 2250 mm mit integriertem Verdrehenschutz

Eigensicher gegen Rückfließen.

|  |                                 |               |
|--|---------------------------------|---------------|
|  | Platin gebürstet                | 27 412 782-06 |
|  | Chrom                           | 27 412 782-00 |
|  | Platin                          | 27 412 782-08 |
|  | Dark Chrome                     | 27 412 782-19 |
|  | Messing gebürstet (23kt Gold)   | 27 412 782-28 |
|  | Champagne gebürstet (22kt Gold) | 27 412 782-46 |
|  | Champagne (22kt Gold)           | 27 412 782-47 |
|  | Dark Platin gebürstet           | 27 412 782-99 |

## Empfohlenes Zubehör



**Perfecto Montagesystem -** 12 614 970 90

## Empfohlenes Zubehör

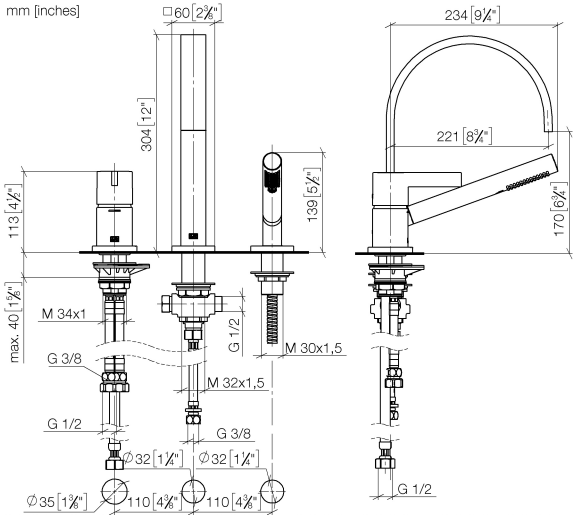


**Zierkappen für Perfecto - Platin gebürstet** 12 801 970-06  
• 1 Paar

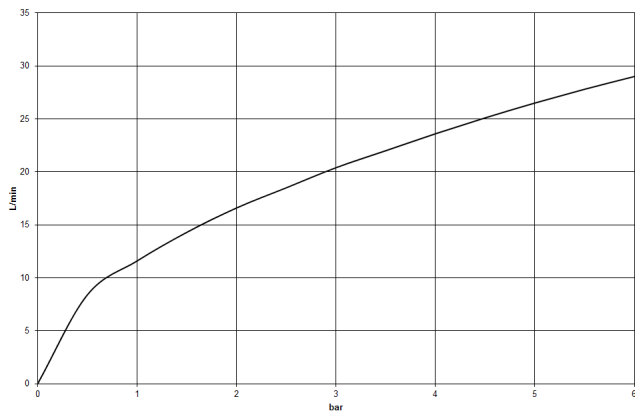
**MEM Wannen-Dreiloch-Einhandbatterie für Wannenrand- bzw. Fliesenrandmontage - Platin gebürstet**

MEM

27 412 782  
mm [inches]



**Durchflussdiagramm**



**Codes & Standards**

ASME A112.18.1

cUPC

DIN 4109

EN 1717

ISO 3822

Ü-Zeichen



MEM Wannen-Dreiloch-Einhandbatterie für Wannenrand- bzw.  
Fliesenrandmontage - Platin gebürstet

---

MEM

27 412 782

Zertifikate

---

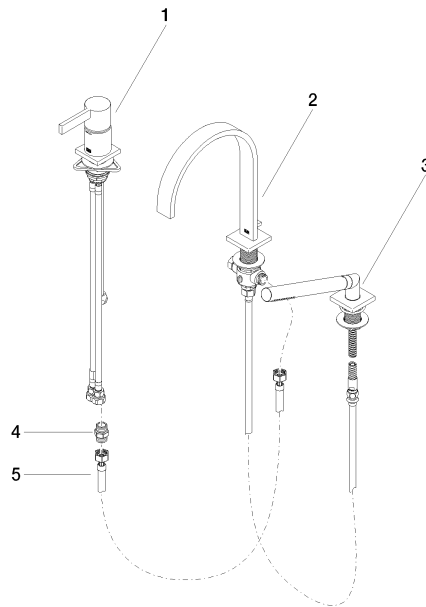
IAPMO\_4976

Belgaqua\_19\_80

LGA\_29

Belgaqua\_24-008-2

27 412 782





MEM Wannen-Dreiloch-Einhandbatterie für Wannenrand- bzw.  
Fliesenrandmontage - Platin gebürstet

MEM

27 412 782

**Ersatzteilstückliste**

| Nr. | Artikelnummer | Benennung  | Verbaumenge | Lieferzeit |
|-----|---------------|--|-------------|------------|
|     | 29 300 670-06 | Wannen-Einhandbatterie für Wannenrand- bzw.<br>Fliesenrandmontage - Platin gebürstet | 5           | 10         |