



## Sanpress Inox-Muffe mit SC-Contur

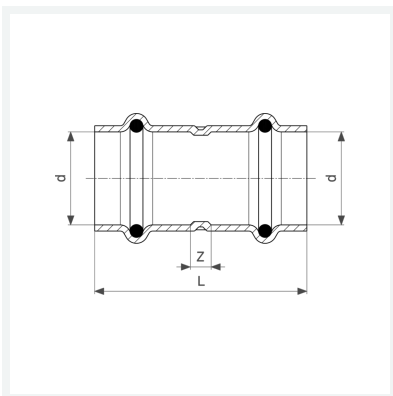
- Pressanschlüsse

### Ausstattung

Dichtelemente EPDM

**Modell 2315**

**Artikel 436 179**



## Eigenschaften

VdS-Zulassung	VdS	✓
Rohraußendurchmesser	d	22
Z-Maß	Z	13 mm
Länge	L	59 mm
Gewicht	61 g	
Volumen	124,32 cm <sup>3</sup>	
Werkstoff	Stahl nichtrostend	