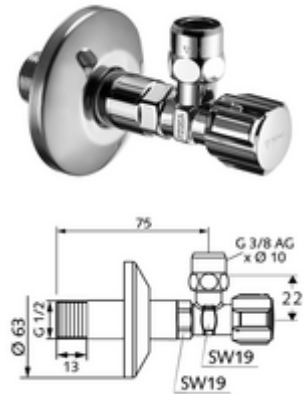


Artikelnummer: 05 407 06 99

Eckventil mit Regulierfunktion COMFORT

Mit COMFORT-Griff. Gemäß DIN 3227.



Lieferumfang

- Eckventil (lange Bauform)
 - COMFORT-Griff
 - Langer Schubschaft 44,5 mm
- Zugfeste Messing-Konus-Quetschverschraubung mit Längenausgleich
- Schubrosette Ø 63 mm

Technische Daten

- Werkstoff: Messing konform TrinkwV
- Oberfläche: chrom
- Anschluss: DN 15 G 1/2 AG
- Abgang: Ø 10 mm (DN 10 G 3/8 AG)
- Zertifikate: P-IX 212/IA, DIN-DVGW, ACS, SVGW, WRAS beantragt
- Geräuschkategorie: I
- Durchflussklasse: A

Lieferdaten

- Gewicht: 0,20 kg/Stück
- Verpackungseinheit: 5