



Sanpress-Doppelwandscheibe mit SC-Contur

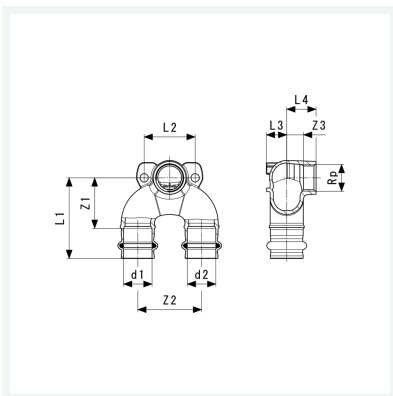
- Pressanschlüsse, Rp-Gewinde

Ausstattung

Dichtelemente EPDM, Befestigungsflansch

Modell 2228.7

Artikel 687 892



Eigenschaften

Rohraußendurchmesser 1	d1	15
Innengewinde zylindrisch	Rp	½
Rohraußendurchmesser 2	d2	15
Z-Maß 1	Z1	34 mm
Z-Maß 2	Z2	50 mm
Z-Maß 3	Z3	10 mm
Länge 1	L1	56 mm
Länge 2	L2	40 mm
Länge 3	L3	13 mm
Länge 4	L4	23 mm



**Sanpress-Doppelwandscheibe
mit SC-Contur
Modell 2228.7
Artikel 687 892**

Eigenschaften

Gewicht	174 g
Volumen	248,64 cm ³
Werkstoff	Rotguss oder Siliziumbronze