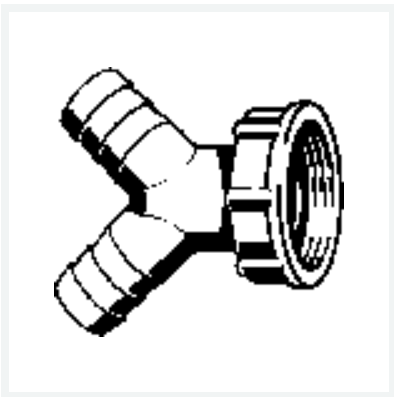


Schlauchverschraubung 45°
- für 2 Abwasserschlauchanschlüsse
Modell 7968.5

Artikel 109 530



Eigenschaften

Gewinde zylindrisch	G	1
Durchmesser	Ø	20–24
Gewicht	15,2 g	
Volumen	124,32 cm ³	
Werkstoff	Kunststoff	