

Rebris S

Einhebel-Waschtischmischer 210 mit Schwenkauslauf und Zugstangen-Ablaufgarnitur

Oberfläche: **Mattschwarz** Artikelnummer: **72536670**



Beschreibung

Merkmale

- besteht aus: Einhebel-Waschtischmischer, Ablaufgarnitur
- ComfortZone 210
- Ausladung: 154 mm
- Auslaufhöhe: 222 mm
- Griffvariante: Hebelgriff
- Schwenkbereich 120°
- Strahlart: Normalstrahl
- maximale Durchflussmenge bei 3 bar: 5 l/min
- Keramikmischsystem
- Temperaturbegrenzung einstellbar
- für Durchlauferhitzer geeignet
- Zugstangen-Ablaufgarnitur G 1¼
- Material Ablaufventil: Synthetik
- Anschlussart: G ¾ Anschlusschläuche
- Anschlussgröße: DN15
- EU-Taxonomie: max. 6 l/min - wesentlicher Beitrag (SC) möglich
- DVGW_NW-6506DN0342

Technologie



Designpreise



reddit winner 2022



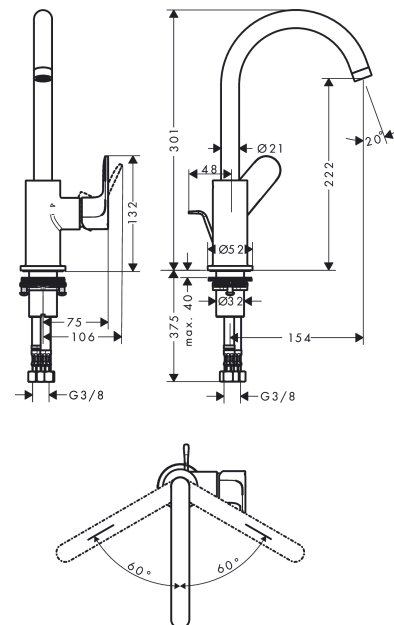
Zertifikate / Nachhaltigkeit



Produktabbildung



Maßzeichnung



Rebris S

Einhebel-Waschtismischer 210 mit Schwenkauslauf und Zugstangen-Ablaufgarnitur

Oberfläche: **Mattschwarz** Artikelnummer: **72536670**



Durchflussdiagramm



Rebris S

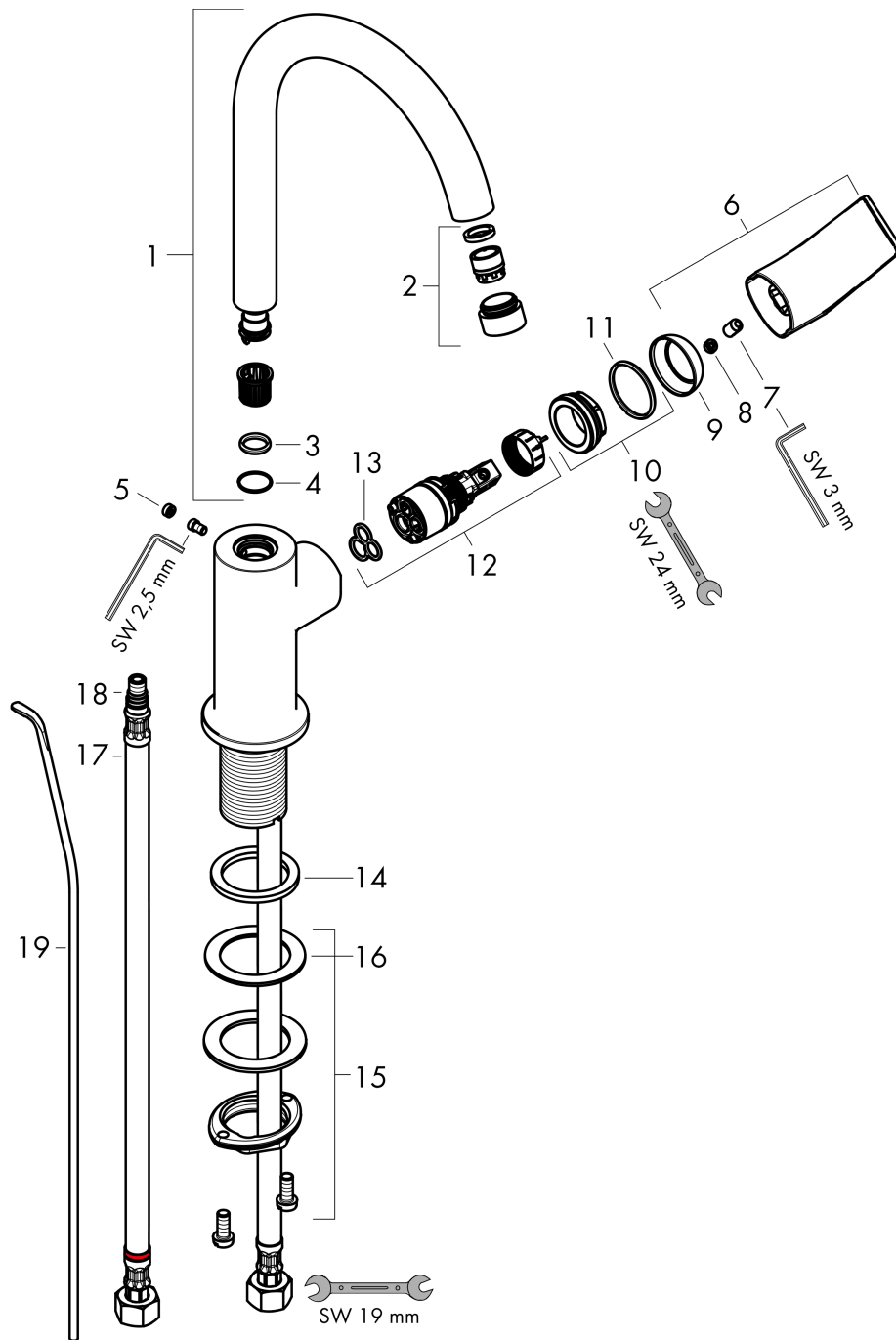
Einhebel-Waschtismischer 210 mit Schwenkauslauf und Zugstangen-Ablaufgarnitur

Oberfläche: **Mattschwarz** Artikelnummer: **72536670**



Explosionszeichnung

Baujahr: >06/22



Rebris S

Einhebel-Waschtischmischer 210 mit Schwenkauslauf und Zugstangen-Ablaufgarnitur

Oberfläche: **Mattschwarz** Artikelnummer: **72536670**



Ersatzteilliste

Baujahr: >06/22

Pos.	Beschreibung	Artikelnummer	PG	VE
1	Auslauf kpl.	95494670	63	1
2	Luftsprudler M18x1 (5 l/min)	95387670	59	1
3	O-Ring 11x2	98127000	1	1
4	O-Ring 13x1	98386000	1	1
5	Griffstopfen	95181000	1	1
6	Griff	94646670	60	1
7	Madenschraube M6x10 DIN 916	96029000	1	1
8	Griffstopfen	95704000	1	1
9	Kappe	95493670	56	1
10	Mutter	95178000	9	1
11	O-Ring 24x2	98388000	1	1
12	Kartusche kpl.	95973001	12	1
13	Dichtung	98865000	8	1
14	Flachdichtung	98749000	2	1
15	Schaftbefestigung kpl. (Ø 32)	13961000	7	1
16	Gleitring	97548000	1	1
17	Schaftverlängerung 35 mm	13898000	12	1
18	Anschlussschlauch 450 mm M8x0,75 G3/8	97206000	8	1
19	O-Ring 7x1,5	98422000	1	1
20	Zugstange	96657670	54	1
a	Ablaufventil	94139670	64	1