

Designsiphon Set Flowstar

Oberfläche: **Brushed Nickel** Artikelnummer: **51304820**



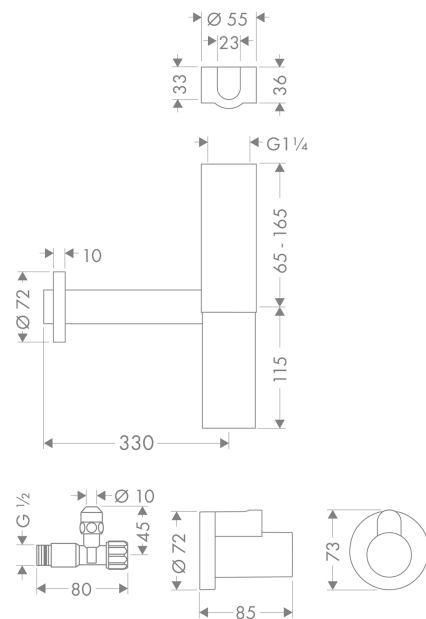
Merkmale

- besteht aus: Designsiphon, Eckventil, Schuber
- Verstellweg 65 - 165 mm
- Wandabstand 330 mm
- Geruchverschluss Stauwasserhöhe beträgt 70 mm
- Anschlussmaße Eingang: G 1/4

Produktabbildung



Maßzeichnung



Designsiphon Set Flowstar

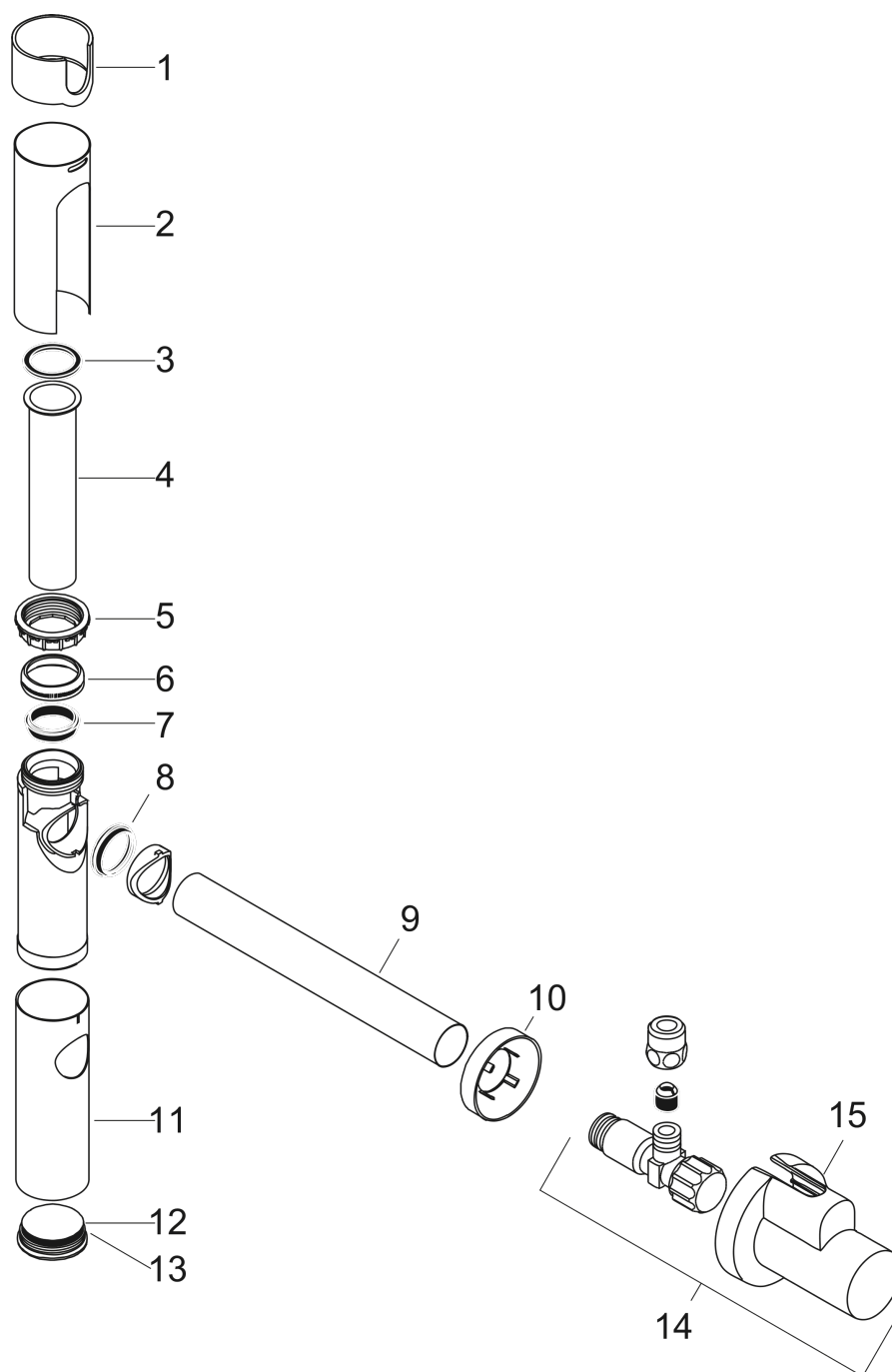
Oberfläche: **Brushed Nickel**

Artikelnummer: **51304820**



Explosionszeichnung

Baujahr: >07/18



Designsiphon Set Flowstar

Oberfläche: **Brushed Nickel** Artikelnummer: **51304820**



Ersatzteilliste

Baujahr: >07/18

Pos.		Artikelnummer	PG	VE
1	Ventilblende	13957820	98	1
2	Rohrverkleidung	96553820	98	1
3	Dichtung 1¼"	53971000	1	1
4	Schiebrohr 1¼" 150 mm	96420820	55	1
5	Überwurfmutter	97590000	2	1
6	Rändelmutter 1¼"	53951820	98	1
7	Keildichtung 1¼"	53985000	1	1
8	Dichtbuchse	96487000	1	1
9	Wandrohr 1¼" 330 mm	96496820	6	1
10	Rosette	96490820	56	1
11	Hülse	96554820	98	1
12	Stopfen	97258000	6	1
13	O-Ring 38x2,5	98198000	2	1
14	Eckventil inkl. Eckventilschuber	51307820	98	1
15	Eckventilschuber	13950820	98	1