



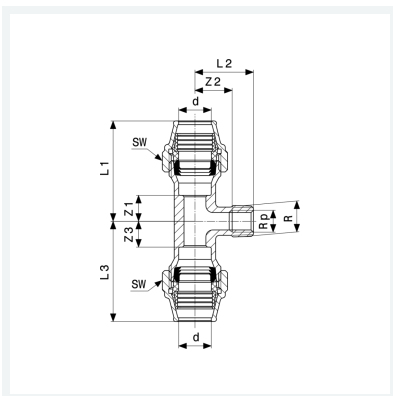
Maxiplex-T-Stück
- Verschraubungen, Mittelabgang mit R-/Rp-Gewinde

Ausstattung

Mehrkant

Modell 9052

Artikel 274 894



Eigenschaften

Rohraußendurchmesser	d	20
Außengewinde kegelig	R	½
Z-Maß 1	Z1	18 mm
Z-Maß 2	Z2	26 mm
Z-Maß 3	Z3	18 mm
Länge 1	L1	68 mm
Länge 2	L2	40 mm
Länge 3	L3	68 mm
Schlüsselweite	SW	41 mm
Gewicht	427 g	



Maxiplex-T-Stück
Modell 9052
Artikel 274 894

Eigenschaften

Volumen	414,4 cm ³
Werkstoff	Rotguss