

**AXOR Edge**  
**Einhebel-Wannenmischer bodenstehend - Diamantschliff**  
Oberfläche: **Chrom** Artikelnummer: **46441000**



## Merkmale

- besteht aus: Einhebel-Wannenmischer bodenstehend, Stabhandbrause, Brauseschlauch, Brausehalter
- 2 Verbraucher
- Ausladung: 255 mm
- Strahlart Armatur: Normalstrahl
- Strahlart Handbrause: Rain, Mono
- maximale Durchflussmenge bei 3 bar: 23 l/min
- Durchfluss für Wanneneinlauf bei 3 bar: 23 l/min
- Durchfluss für Handbrause bei 3 bar: 13 l/min
- Keramikmischsystem
- Temperaturbegrenzung einstellbar
- Umsteller mit automatischer Rückstellung
- Rückflussverhinderer
- für Durchlauferhitzer geeignet
- Anschlussgröße: DN15
- Anschlussart: Grundkörper
- Standmontage
- min. Betriebsdruck: 1 bar
- max. Betriebsdruck: 10 bar
- DVGW NW-6512CU0169
- P-IX 29582/IDB

## Technologie



## Zertifikate / Nachhaltigkeit



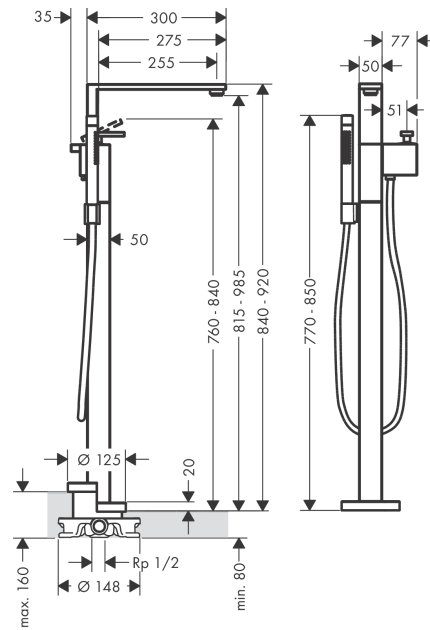
**AXOR Edge**  
**Einhebel-Wannenmischer bodenstehend - Diamantschliff**  
 Oberfläche: **Chrom** Artikelnummer: **46441000**



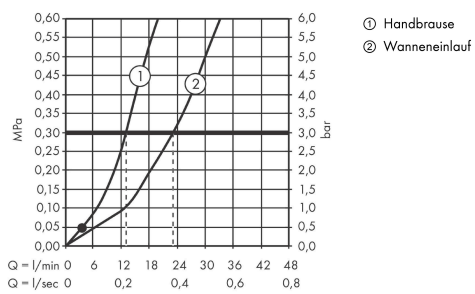
## Produktabbildung



## Maßzeichnung



## Durchflussdiagramm

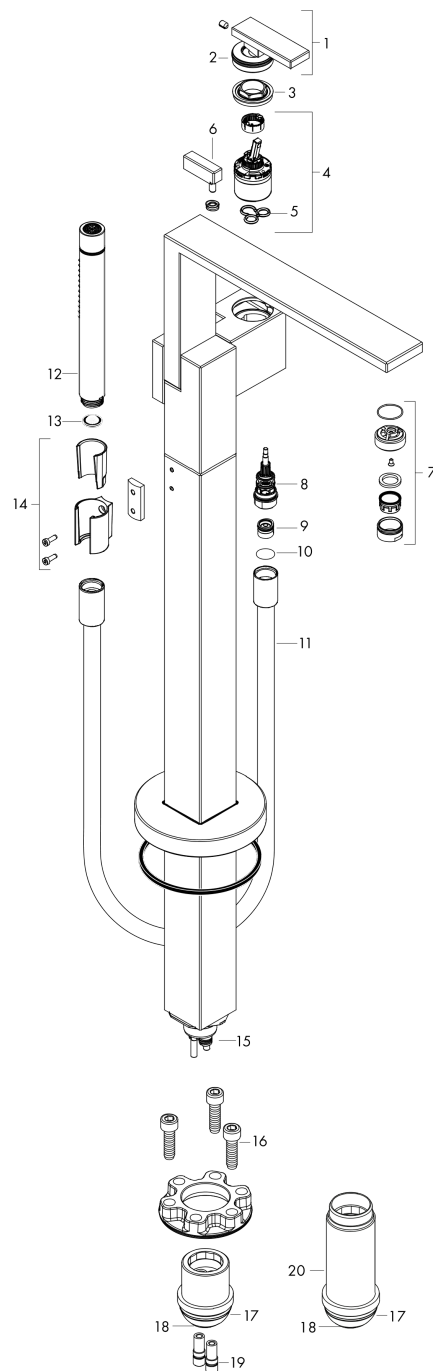


**AXOR Edge**  
**Einhebel-Wannenmischer bodenstehend - Diamantschliff**  
 Oberfläche: **Chrom** Artikelnummer: **46441000**



## Explosionszeichnung

Baujahr: >06/19



**AXOR Edge**  
**Einhebel-Wannenmischer bodenstehend - Diamantschliff**  
 Oberfläche: **Chrom** Artikelnummer: **46441000**



## Ersatzteilliste

Baujahr: >06/19

Pos.		Artikelnummer	PG	VE
1	Griff	93424000	18	1
2	O-Ring 33x1,5	98164000	1	1
3	Mutter	93363000	9	1
4	Kartusche kpl.	93185000	15	1
5	Dichtung	95008000	3	1
6	Zugknopf	93652000	17	1
7	Luftsprudler M24x1	93629000	10	1
8	Umsteller	97978000	11	1
9	Rückflußverhinderer-Set DW 15	94074000	5	1
10	Dichtung	98058000	1	1
11	Brauseschlauch 1,25 m	28282000	98	1
12	Handbrause	28532000	98	1
13	Siebdichtung	94246000	1	1
14	Brausehalter kpl.	96295000	8	1
15	O-Ring 9x1,5	98117000	1	1
16	Zylinderschraube M10x35	97670000	5	1
17	O-Ring 44x2,5	98162000	2	1
18	O-Ring 29x3	98371000	2	1
19	O-Ring 7x2	98419000	1	1
20	Verlängerung 60 mm	97686000	98	1