

## Tecturis E

### 2-Loch Waschtischmischer 150 CoolStart EcoSmart+ mit Ablaufgarnitur

Oberfläche: **Mattschwarz** Artikelnummer: **73053670**



#### Beschreibung

##### Merkmale

- besteht aus: 2-Loch Waschtischmischer, Ablaufgarnitur
- ComfortZone 150
- Ausladung: 158 mm
- Auslaufhöhe: 173 mm
- Strahlart: WaterfallStream
- maximale Durchflussmenge bei 3 bar: 4 l/min
- Select Kartusche mit Temperaturverstellung
- komfortable Bedienung Dreh-/ und Drückbewegung
- Material Bedienelement: Metallgehäuse, Sicherheitsglas
- für Durchlauferhitzer geeignet
- unverschleißbare Ablaufgarnitur
- Material Ablaufventil: Metall
- Anschlussart: G  $\frac{3}{8}$  Anschlusschläuche
- Anschlussgröße: DN15
- flexible Positionierung des Bedienelements möglich
- Kaltwasser in Griff-Grundstellung
- keine Verschmutzung des Auslaufs durch Wasserflecken
- Quick-Connect Schlauch
- EU-Taxonomie: max. 6 l/min - wesentlicher Beitrag (SC) möglich

#### Technologie



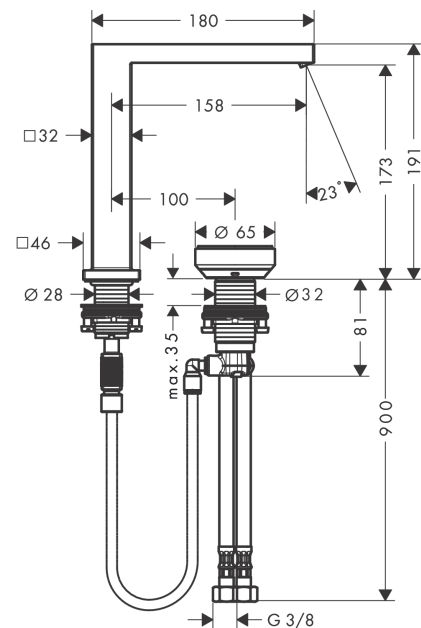
#### Designpreise



#### Produktabbildung



#### Maßzeichnung



**Tecturis E**

**2-Loch Waschtischmischer 150 CoolStart EcoSmart+ mit Ablaufgarnitur**

Oberfläche: **Mattschwarz** Artikelnummer: **73053670**



**Durchflussdiagramm**



**Tecturis E**  
**2-Loch Waschtischmischer 150 CoolStart EcoSmart+ mit Ablaufgarnitur**  
 Oberfläche: **Mattschwarz** Artikelnummer: **73053670**



Einbaubeispiel

