



Temponox-Übergangsstück mit SC-Contur

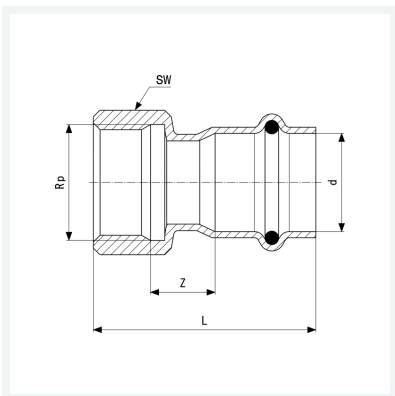
- Pressanschluss, Rp-Gewinde

Ausstattung

Dichtelement EPDM, Mehrkant

Modell 1712

Artikel 811 730



Eigenschaften

Rohraußendurchmesser	d	15
Innengewinde zylindrisch	Rp	3/8
Z-Maß	Z	13 mm
Länge	L	44 mm
Schlüsselweite	SW	22 mm
Gewicht	42,72 g	
Volumen	82,88 cm ³	
Werkstoff	Stahl nichtrostend	