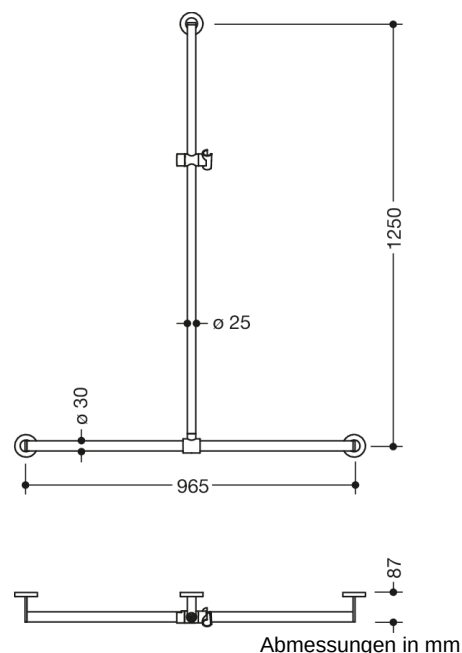


Abbildung ähnlich



### Eigenschaften

Duschhandlauf mit verschiebbarer Brausehalterstange, System 900

- senkrecht und waagrecht angeordnete, im rechten Winkel verbundene Stangen mit Befestigungsrosetten und Brausehalter
- mit seitlich (zur Montage) verschiebbarer Brausehalterstange
- senkrechte Länge 1250 mm, waagerechte Länge 965 mm, 87 mm tief
- senkrechter Stangendurchmesser 25 mm, waagerechter Stangendurchmesser 30 mm, Rohrstärke 2 mm, Rosettendurchmesser 70 mm
- aus hochwertigem Edelstahl, verchromt
- Brausehalter aus Kunststoff, verchromt
- geeignet für Handbrausen verschiedener Hersteller
- Brausehalter kann mit Rastung geneigt und durch Drehbetätigung mit federunterstützter Rückstellung in der Höhe verstellt werden
- konische Aufnahme am Brausehalter erleichtert das Einhängen der Handbrause
- inklusive korrosionsfreiem und geprüftem HEWI Befestigungsmaterial zur Wandmontage sowie Dichtband zur Abdichtung der Bohrpunkte
- Bei Verwendung mit Einhängesitzen bitte beachten: Prüfung der Kompatibilität erforderlich.
- Eine detaillierte Auflistung der Kombinationsmöglichkeiten von Haltegriffen, Winkelgriffen und Duschhandläufen mit passenden Einhängesitzen finden Sie in unserem Online-Katalog im Download-Bereich des jeweiligen Produktes.

### Auszeichnungen

