



Advantix-Balkon-/Terrassenablauf

- Systemmaß 100
- ohne: Geruchverschluss

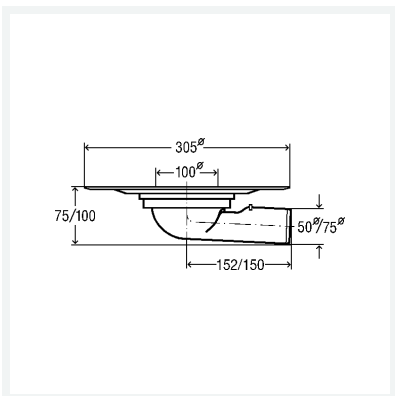
Ausstattung

Abdichtungsflansch, Stopfen, Kiesfang

güteüberwacht nach DIN EN 1253

Modell 4945.2

Artikel 289 379



Eigenschaften

Belastungsklasse	BLK	H=150 kg
Durchmesser Nominal	DN	50
Ablaufleistung 35 mm (nach DIN EN 1253)	AL 35	2,5 l/s
Ablauf waagrecht	Aw	✓
Gewicht	349 g	
Volumen	12493 cm ³	