

**Seitenventil rechtsschließend warm - Platin gebürstet**

CL.1

20 004 715



- Bohrungsdurchmesser 32 mm
- Rosette 60 x 47 mm
- mit Warmkennzeichnung

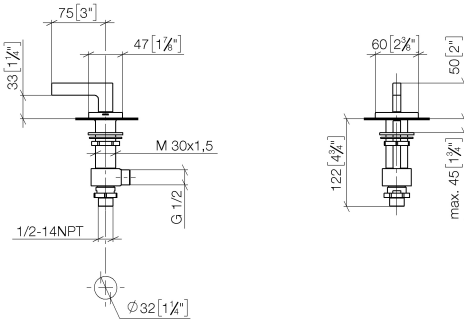
Passt zu CL.1

Passt zu: CL.1, CYO

	Platin gebürstet	20 004 715-06
	Chrom	20 004 715-00
	Dark Chrome	20 004 715-19
	Messing gebürstet (23kt Gold)	20 004 715-28
	Champagne gebürstet (22kt Gold)	20 004 715-46
	Champagne (22kt Gold)	20 004 715-47
	Dark Platin gebürstet	20 004 715-99

20 004 715

mm [Inches]



Durchflussdiagramm



Codes & Standards

ASME A112.18.1

cUPC

DIN 4109

ISO 3822

NSF372

NSF61

Ü-Zeichen



## Seitenventil rechtsschließend warm - Platin gebürstet

---

CL.1

20 004 715

### Zertifikate

---

IAPMO\_N-4

IAPMO\_4976

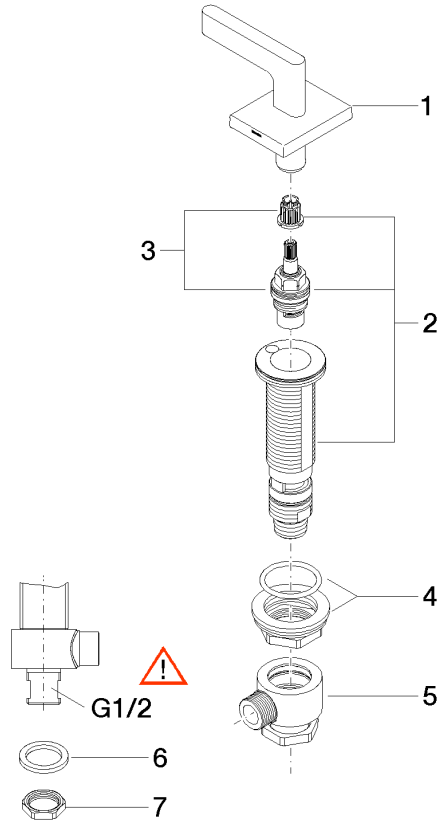
LGA\_28

IAPMO\_6

20 004 715

**Produktversion ab 6/1/2015**

Ersatzteile für die  
anderen  
Oberflächenvarianten  
finden Sie hier:  
Chrom





## Seitenventil rechtsschließend warm - Platin gebürstet

CL.1

20 004 715

### Ersatzteilstückliste

#### Produktversion ab 6/1/2015

Nr.	Artikelnummer	Benennung	Verbaumenge	Lieferzeit
	90 20 70 057 02-06	Griff für Waschtisch Hot Hebel 60 x 47,5 x 40 mm - Platin gebürstet	7	10