

Ecostat S
Thermostat Unterputz
 Oberfläche: **Chrom** Artikelnummer: **15755000**



Beschreibung

Merkmale

- Thermostatkartusche zur Regelung der Temperatur
- maximale Durchflussmenge bei 3 bar: 37 l/min
- min. Betriebsdruck: 1 bar
- max. Betriebsdruck: 10 bar
- Sicherheitssperre bei 40 °C
- Temperaturbegrenzung einstellbar
- Anschlussart: Grundkörper
- Geräuschgruppe: II
- P-IX 28383/II
- EPD Thermostats

Technologie



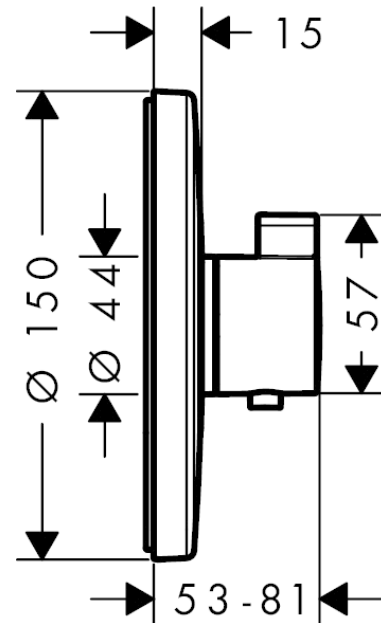
Zertifikate / Nachhaltigkeit



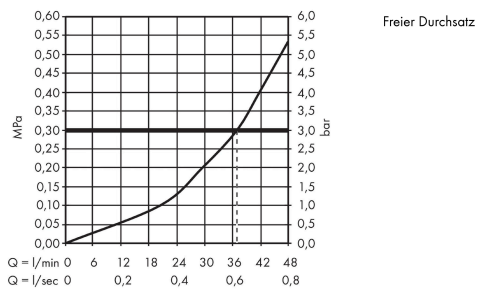
Produktabbildung



Maßzeichnung



Durchflussdiagramm

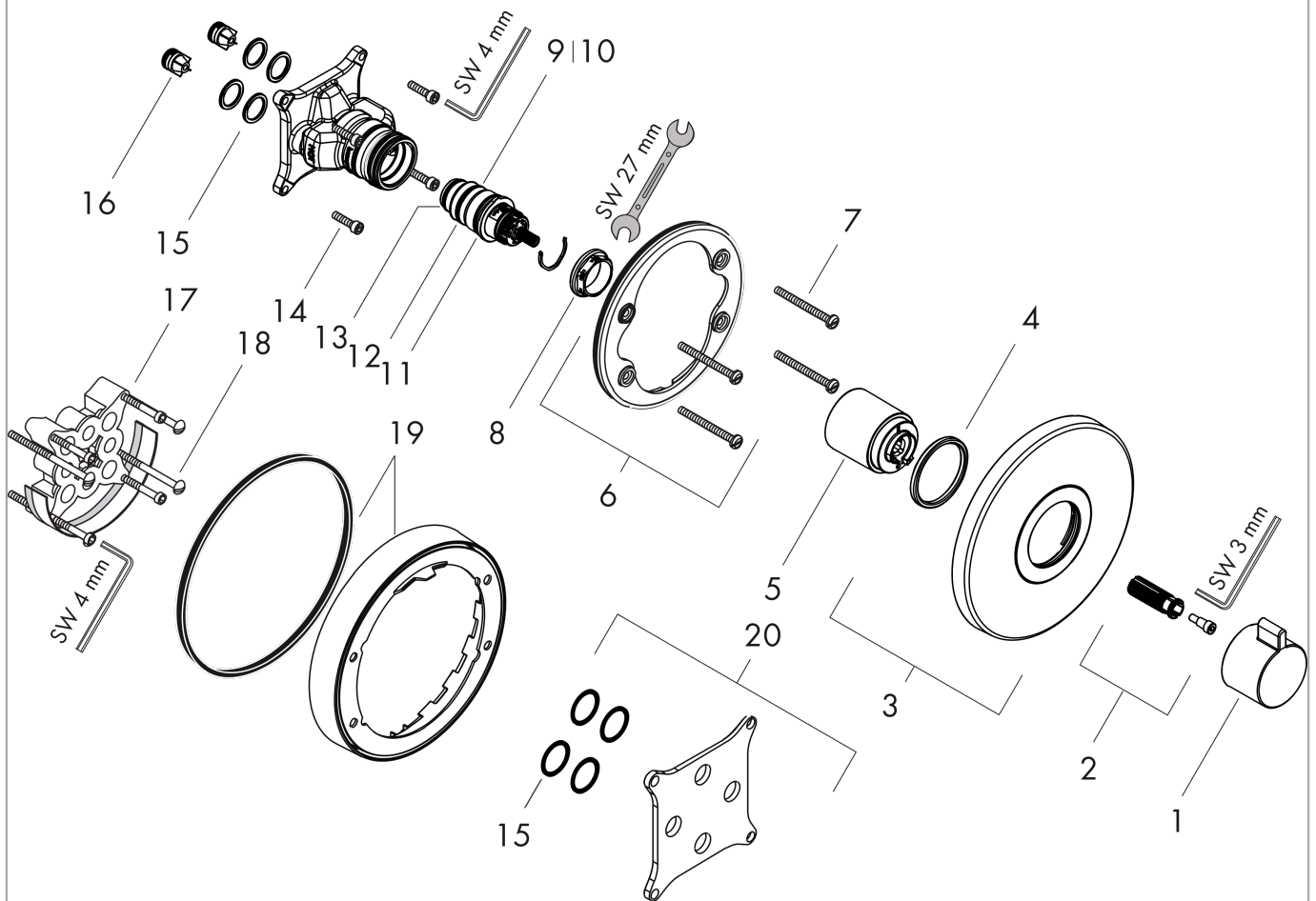


Ecostat S
Thermostat Unterputz
 Oberfläche: **Chrom** Artikelnummer: **15755000**



Explosionszeichnung

Baujahr: >05/14



EcoStat S
Thermostat Unterputz

Oberfläche: **Chrom** Artikelnummer: **15755000**



Ersatzteilliste

Baujahr: >05/14

Pos.	Beschreibung	Artikelnummer	PG	VE
1	Thermostatgriff	92215000	11	1
2	Schnappeinsatz mit Schraube	95843000	3	1
3	Rosette Ø 150 mm	92275000	12	1
4	O-Ring 44x4	98471000	3	1
5	Hülse	92216000	8	1
6	Rosettenträger	98793000	9	1
7	Trägerschraubenset	96454000	3	1
8	Mutter	98913000	6	1
9	Temperatur Regeleinheit	98282000	14	1
10	Regeleinheit für vertauschte Anschlüsse	92373000	18	1
11	O-Ring 25x2,5	92146000	3	1
12	O-Ring 26x1,5	98390000	1	1
13	O-Ring 20x1,5	98197000	1	1
14	Schraubenset	96525000	3	1
15	O-Ring 16x2	98133000	1	1
16	Rückflußverhinderer-Set DW 15	97350000	6	1
17	Verlängerung 25 mm	13595000	98	1
18	Trägerschraubenset	97747000	1	1
19	Verlängerung 22 mm (Ø 150 mm)	13597000	98	1
20	Ausgleichsset 1°	95521000	16	1
a	Grundset	01800180	98	1
b	Adapter für vertauschte Anschlüsse	93181000	18	1