



## Sanpress-Anschlussverschraubung mit SC-Contur

- Pressanschluss, G-Gewinde
- flachdichtend

### Ausstattung

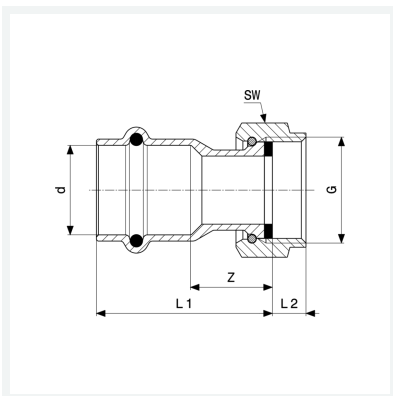
Dichtelement EPDM, Flachdichtung EPDM, Überwurfverschraubung, Mehrkant

### Hinweis

Die Überwurfmutter besteht aus Messing.

### Modell 2263

**Artikel 692 629**



## Eigenschaften

Rohraußendurchmesser	d	28
Gewinde zylindrisch	G	1
Z-Maß	Z	19 mm
Länge 1	L1	42 mm
Länge 2	L2	8 mm
Schlüsselweite	SW	37 mm
Gewicht	122 g	
Volumen	248,64 cm <sup>3</sup>	
Werkstoff	Rotguss oder Siliziumbronze	