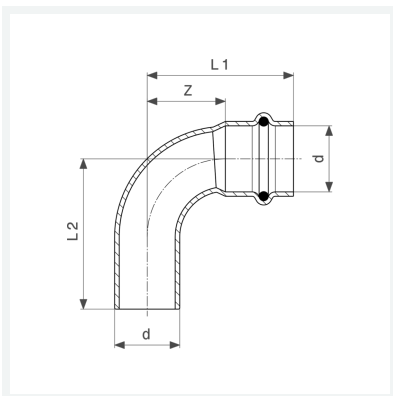




**Prestabo-Bogen 90°
mit SC-Contur**
- Einsteckende, Pressanschluss

Ausstattung
Dichtelement EPDM
Modell 1116.1

Artikel 558 215



Eigenschaften

VdS-Zulassung	VdS	✓
Rohraußendurchmesser	d	22
Z-Maß	Z	26 mm
Länge 1	L1	49 mm
Länge 2	L2	50 mm
Z-Maß (Vorgängerversion)	Z*	37 mm
Länge (Vorgängerversion) 1	L1*	60 mm
Länge (Vorgängerversion) 2	L2*	77 mm
Gewicht	72,49 g	
Volumen	155,4 cm ³	

Datenblatt



**Prestabo-Bogen 90°
mit SC-Contur
Modell 1116.1
Artikel 558 215**

Eigenschaften

Werkstoff

Stahl unlegiert, verzinkt