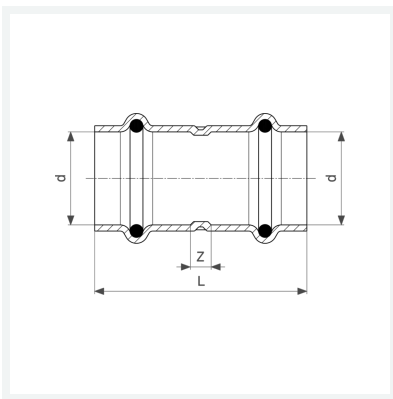




**Profipress-Muffe
mit SC-Contur**
- Pressanschlüsse
Ausstattung
Dichtelemente EPDM
Modell 2415

Artikel 292 713



Eigenschaften

VdS-Zulassung	VdS	✓
Rohraußendurchmesser	d	42
Z-Maß	Z	4 mm
Länge	L	76 mm
Gewicht	203 g	
Volumen	497,28 cm ³	
Werkstoff	Kupfer	