

AXOR Montreux Lotionspender

Oberfläche: **Chrom** Artikelnummer: **42019000**



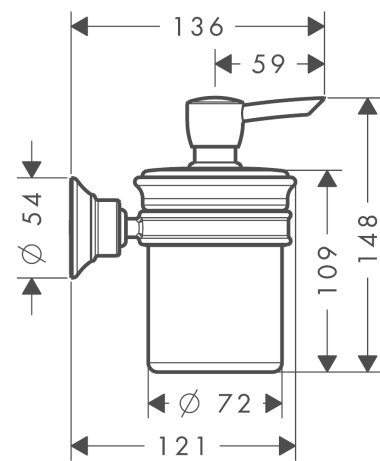
Merkmale

- Wandmontage
- Material Halteelement: Metall
- Material Behälter: Glas
- Art der Seife: Flüssigseife
- Füllmenge 300 ml
- mit Befestigungsmaterial
- verdeckte Befestigung
- Bohrabstand: 35 mm
- Durchmesser Bohrloch: 6 mm

Produktabbildung



Maßzeichnung



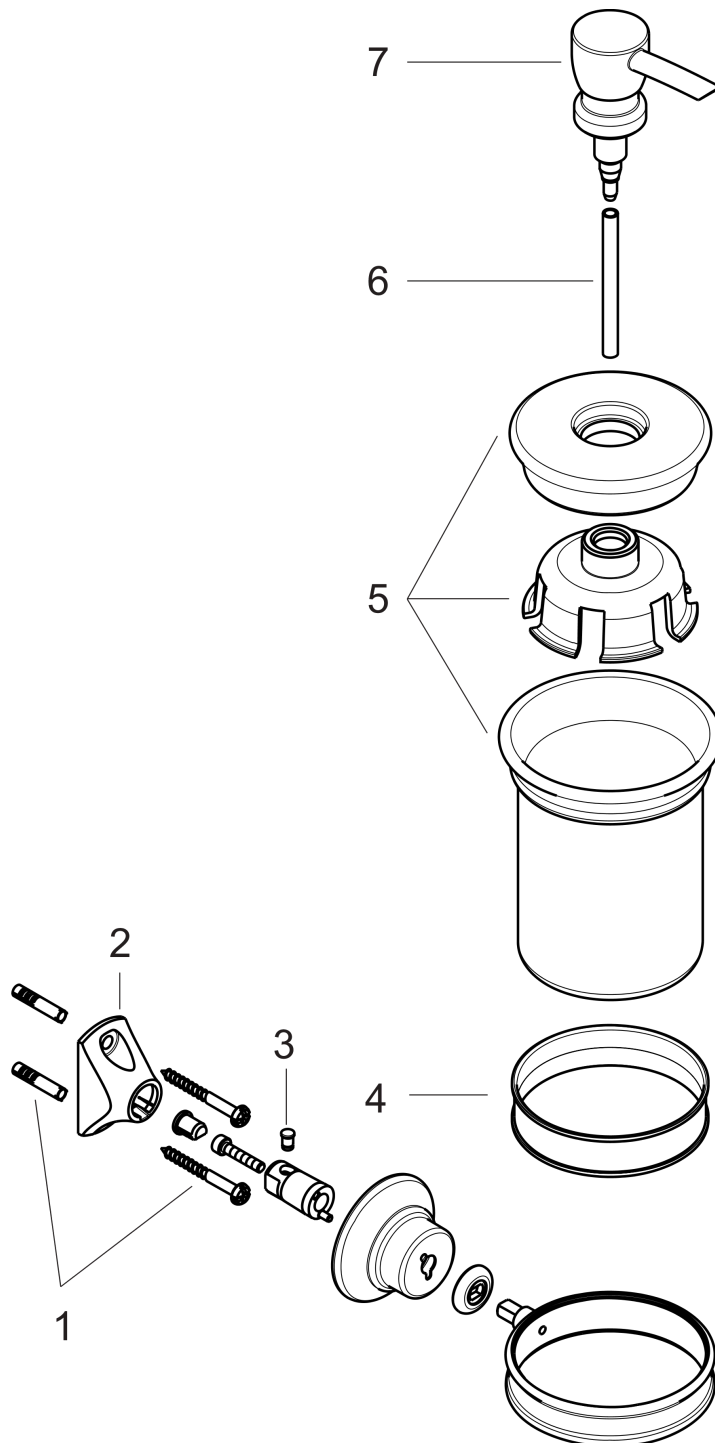
**AXOR Montreux
Lotionspender**

Oberfläche: **Chrom** Artikelnummer: **42019000**



Explosionszeichnung

Baujahr: >05/06



AXOR Montreux
Lotionspender
 Oberfläche: **Chrom** Artikelnummer: **42019000**



Ersatzteilliste

Baujahr: >05/06

Pos.		Artikelnummer	PG	VE
1	Befestigungsteile	40915000	4	1
2	Halteelement	96341000	4	1
3	Stift	97546000	1	1
4	Kunststoffring	98726000	5	1
5	Becher	95353000	13	1
6	Rohr 200 mm	97365000	1	1
7	Pumpe	98515000	10	1