

**Raindance Select S**  
**Kopfbrause 240 2jet mit Deckenanschluss**  
 Oberfläche: **Weiß/Chrom** Artikelnummer: **26467400**



### Beschreibung

#### Merkmale

- besteht aus: Kopfbrause, Deckenanschluss
- Brausekopfgröße: 243 mm
- Strahlart: RainAir, Rain
- Select Umstellung an der Kopfbrause
- Kugelgelenk: Kopfbrause im Winkel verstellbar
- Material Strahlscheibe: Metall
- Oberfläche Strahlscheibe: weiß
- Metalldeckenanschluss
- Deckenanschlusslänge: 100 mm
- maximale Durchflussmenge bei 3 bar: 17 l/min
- Durchflussmenge Rain Strahl (bei 3 bar): 17 l/min
- Durchflussmenge RainAir Strahl (bei 3 bar): 16 l/min
- Mindestfließdruck: 1 bar
- Strahlscheibe zur Reinigung abnehmbar
- Montage: Decke
- Anschlussgewinde G 1/2
- für Durchlauferhitzer geeignet
- EPD Overhead Showers

### Technologie



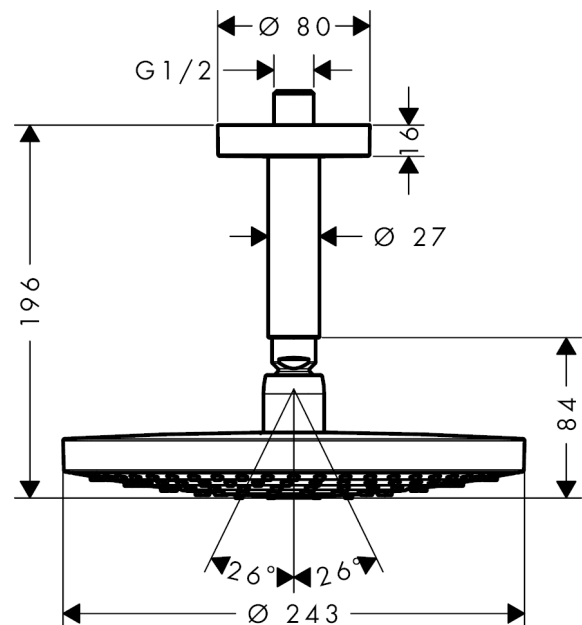
### Zertifikate / Nachhaltigkeit



### Produktabbildung



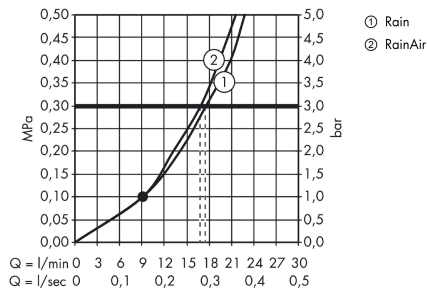
### Maßzeichnung



**Raindance Select S**  
**Kopfbrause 240 2jet mit Deckenanschluss**  
 Oberfläche: **Weiß/Chrom** Artikelnummer: **26467400**



**Durchflussdiagramm**



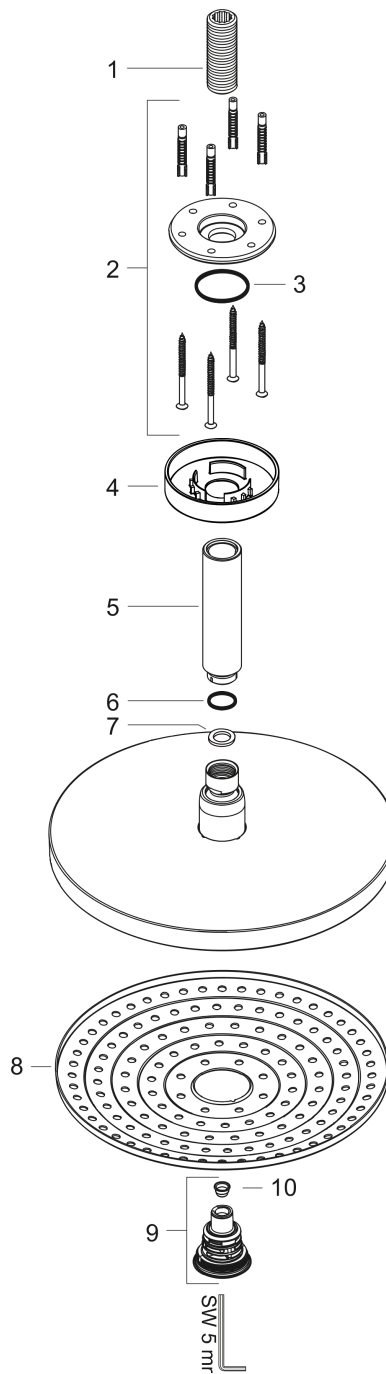
Die Verbrauchswerte wurden praxisnah mit den dazugehörigen Armaturen (Thermostat/Mischer/Unterputzventil) gemessen.

**Raindance Select S**  
**Kopfbrause 240 2jet mit Deckenanschluss**  
 Oberfläche: **Weiß/Chrom** Artikelnummer: **26467400**



Explosionszeichnung

Baujahr: >02/18



**Raindance Select S**  
**Kopfbrause 240 2jet mit Deckenanschluss**  
Oberfläche: **Weiß/Chrom** Artikelnummer: **26467400**



#### Ersatzteilliste

Baujahr: >02/18

Pos.	Beschreibung	Artikelnummer	PG	VE
1	Befestigungssatz	95208000	11	1
2	Anschlußnippel	95188000	8	1
3	O-Ring 34x2	98383000	2	1
4	Rosette Ø 80 mm	92122000	8	1
5	Brausearm	27479000	98	1
6	O-Ring 16x2	98133000	1	1
7	Dichtung	98058000	1	1
8	Strahlscheibe kpl.	92291450	16	1
9	Umsteller kpl.	98343000	12	1
10	Sieb	97735000	1	1