

Finoris

Einhebel-Waschtischmischer 230 mit Ausziehbrause, 2jet und Push-Open Ablaufgarnitur

Oberfläche: **Mattweiß** Artikelnummer: **76063700**



Beschreibung

Merkmale

- besteht aus: Einhebel-Waschtischmischer, Ablaufgarnitur
- ComfortZone 230
- Ausladung: 191 mm
- Auslaufhöhe: 229 mm
- Griffvariante: Hebelgriff
- Strahlart: Laminarstrahl, PowderRain
- Strahlumstellung durch Tastendruck und Strahlrückstellung automatisch durch Schließen der Armatur
- Auszugslänge: 50 cm
- Oberfläche Strahlscheibe: graphit
- maximale Durchflussmenge bei 3 bar: 5 l/min
- Keramikmischsystem
- Temperaturbegrenzung einstellbar
- Push-Open Ablaufgarnitur G 1¼
- Material Ablaufventil: Metall
- Anschlussart: G ¾ Anschlusschläuche
- Anschlussgröße: DN15
- Rückflussverhinderer
- EU-Taxonomie: max. 6 l/min - wesentlicher Beitrag (SC) möglich
- DVGW_NW-6506DM0735
- P-IX 38085/IOO

Technologie



Designpreise



reddot winner 2021



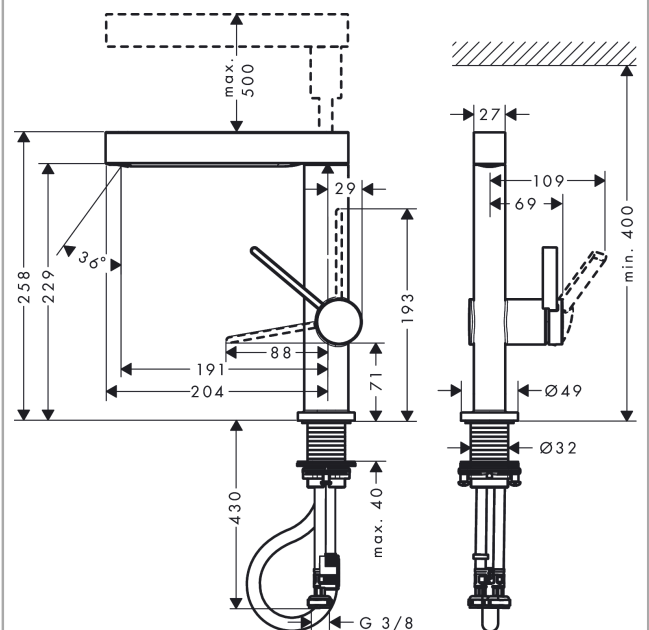
Zertifikate / Nachhaltigkeit



Produktabbildung



Maßzeichnung



Finoris

Einhebel-Waschtismischer 230 mit Ausziehbrause, 2jet und Push-Open Ablaufgarnitur

Oberfläche: **Mattweiß** Artikelnummer: **76063700**



Durchflussdiagramm



Finoris

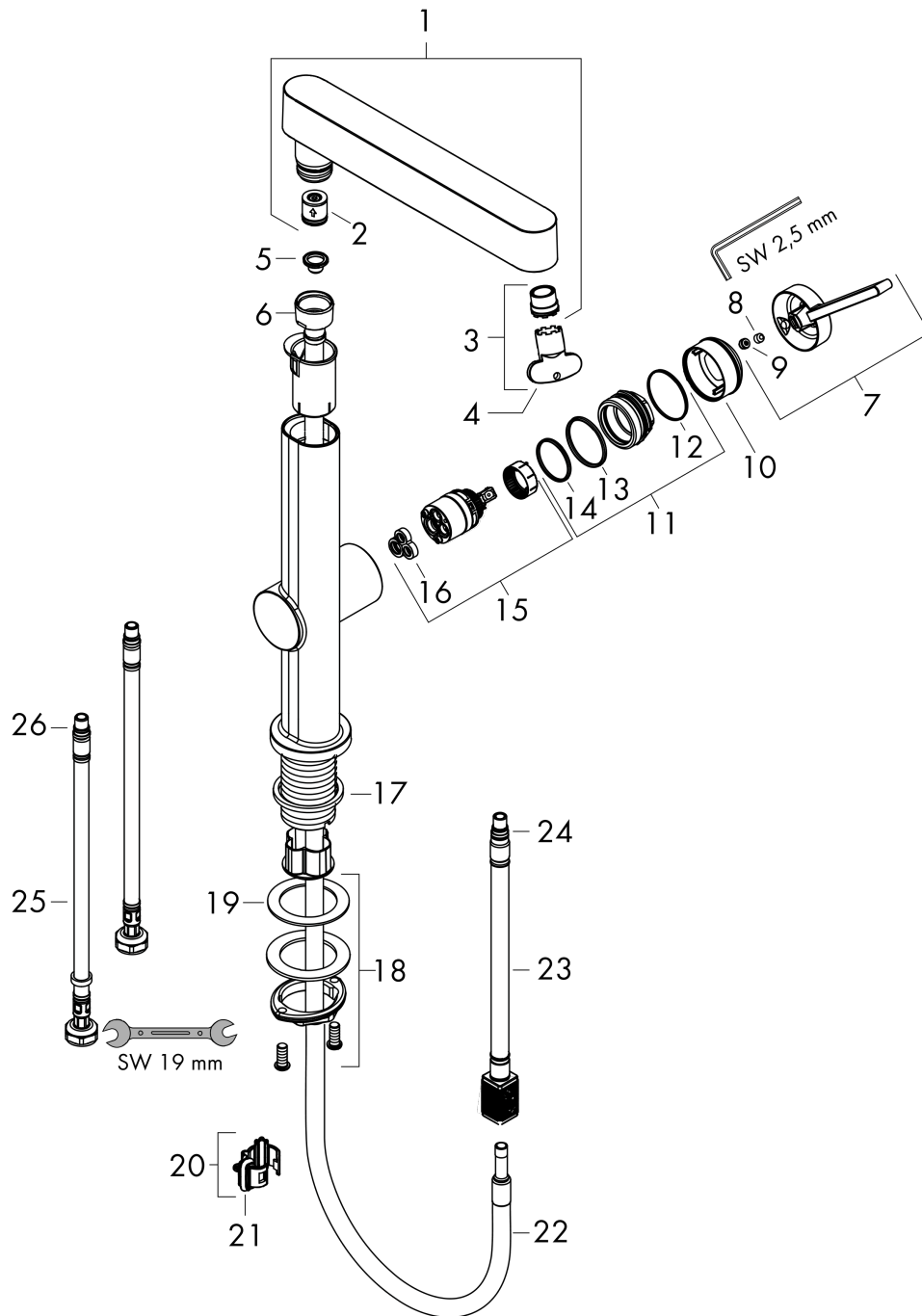
Einhebel-Waschtismischer 230 mit Ausziehbrause, 2jet und Push-Open Ablaufgarnitur

Oberfläche: **Mattweiß** Artikelnummer: **76063700**



Explosionszeichnung

Baujahr: >06/21



Finoris

Einhebel-Waschtischmischer 230 mit Ausziehbrause, 2jet und Push-Open Ablaufgarnitur

Oberfläche: **Mattweiß** Artikelnummer: **76063700**



Ersatzteilliste

Baujahr: >06/21

Pos.	Beschreibung	Artikelnummer	PG	VE
1	Ausziehbrause	94294700	67	1
2	Durchflussbegrenzer / Rückflußverhinderer	95376000	7	1
3	Strahlregler laminar	94295000	6	1
4	Montageschlüssel	98987000	3	1
5	Sieb	92672000	2	1
6	Mutter	92755000	6	1
7	Griff	94292700	60	1
8	Griffstopfen	93735700	3	1
9	Madenschraube M5x5	98446000	1	1
10	Kappe	93737700	59	1
11	Mutter	92926000	5	1
12	O-Ring 30x1,5	98433000	1	1
13	O-Ring 29x2	98391000	1	1
14	O-Ring 25x1,5	98146000	1	1
15	Kartusche kpl.	93760000	13	1
16	Dichtung	93383000	4	1
17	Flachdichtung	98749000	2	1
18	Schaftbefestigung kpl. (Ø 32)	13961000	7	1
19	Gleitring	97548000	1	1
20	Klammer	94296000	6	1
21	O-Ring 10x3	98206000	1	1
22	Schlauch 1,25 m	94293000	12	1
23	Schlauch	93744000	10	1
24	O-Ring 7x1,5	98422000	1	1
25	Anschlussschlauch 450 mm M8x0,75 G3/8	97206000	8	1
26	O-Ring 6,6x1,6	93019000	1	1
a	Push-Open Ablaufgarnitur	50100700	98	1
b	Schaftverlängerung 35 mm	13898000	12	1