

**Schlauchbrausegarnitur für Wannenrand- bzw. Fliesenrandmontage - Platin gebürstet**

MEM

27 702 980



Passt zu: MEM, CL.1, IMO, CYO

- COMPACT RAIN, Durchfluss max. 6,8 l/min (bei 3 Bar)
- mit Antikalk-System
- Rosette 60 x 60 mm
- Bohrungsdurchmesser 32 mm
- Metallbrauseschlauch 2250 mm mit integriertem Verdrehenschutz

Späterer Brauseschlauch-Wechsel ohne Ausbau der Armatur möglich aufgrund zweiteiliger Bauweise.

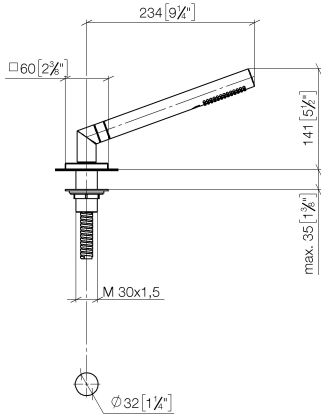
Eigensicher gegen Rückfließen.

	Platin gebürstet	27 702 980-06
	Chrom	27 702 980-00
	Platin	27 702 980-08
	Dark Chrome	27 702 980-19
	Light Gold gebürstet	27 702 980-27
	Messing gebürstet (23kt Gold)	27 702 980-28
	Schwarz matt	27 702 980-33
	Champagne gebürstet (22kt Gold)	27 702 980-46
	Champagne (22kt Gold)	27 702 980-47
	Chrom gebürstet	27 702 980-93
	Dark Platinum gebürstet	27 702 980-99

**Schlauchbrausegarnitur für Wannenrand- bzw. Fliesenrandmontage - Platin gebürstet**

MEM

27 702 980  
mm [inches]



**Durchflussdiagramm**



**Codes & Standards**

ASME A112.18.1

cUPC

EN 1717

Scottish Water  
Byelaws

UK Water Supply  
Regulations



Schlauchbrausegarnitur für Wannenrand- bzw. Fliesenrandmontage - Platin  
gebürstet

---

MEM

27 702 980

Zertifikate

---

Belgaqua\_21-383-2 IAPMO\_4976

WRAS\_2209

Schlauchbrausegarnitur für Wannenrand- bzw. Fliesenrandmontage - Platin  
gebürstet

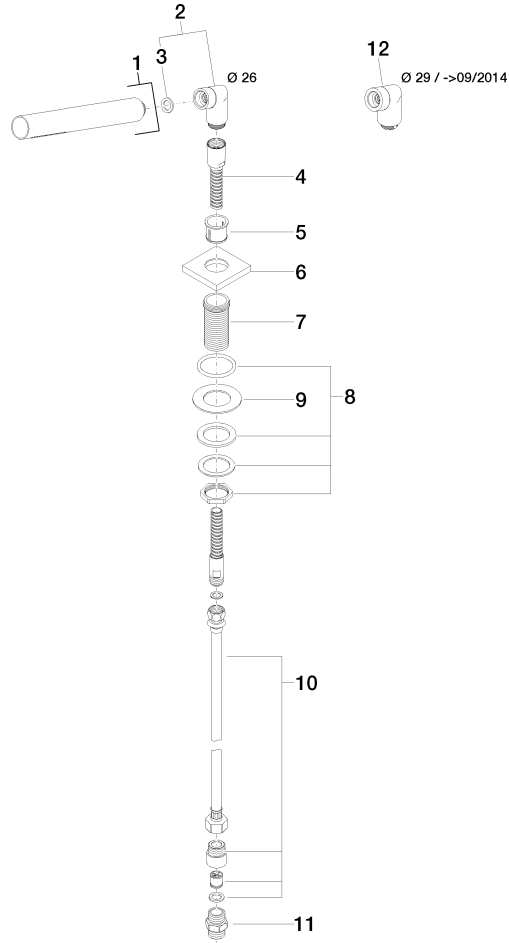
MEM

27 702 980

**Produktversion bis 5/15/2020**

**Produktversion ab 5/15/2020**

Ersatzteile für die  
anderen  
Oberflächenvarianten  
finden Sie hier:  
Chrom





Schlauchbrausegarnitur für Wannenrand- bzw. Fliesenrandmontage - Platin gebürstet

MEM

27 702 980

**Ersatzteilstückliste**

**Produktversion bis 5/15/2020**

**Produktversion ab 5/15/2020**

Nr.	Artikelnummer	Benennung	Verbaumenge	Lieferzeit
	28 019 979-06	Handbrause - Platin gebürstet	12	10