

## Pulsify S

### Showerpipe 260 2jet mit ShowerTablet Select 400

Oberfläche: **Mattschwarz** Artikelnummer: **24240670**

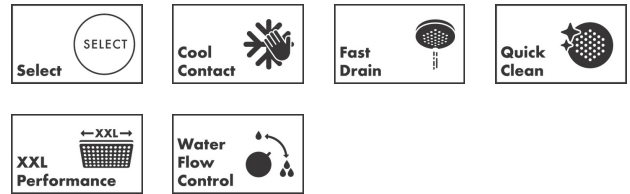


#### Beschreibung

##### Merkmale

- besteht aus: Kopfbrause, Handbrause, Brausethermostat, Brausestange, Brauseschlauch
- Kopfbrause Pulsify 260 2jet
- Brausekopfgröße Kopfbrause: 260 mm
- Strahlart Kopfbrause: PowderRain, Intense PowderRain
- Oberfläche Strahlscheibe: graphit
- Fast Drain entleert die Kopfbrause ab einer Schrägstellung von 10°
- abnehmbare Kopfbrause
- Ablage aus Kunststoff
- Oberfläche Ablage: graphit
- Strahlart Handbrause: PowderRain, IntenseRain, Massagestrahl
- maximale Durchflussmenge für Showerpipe bei 3 bar: 12,9 l/min
- Mindestfließdruck: 1,3 bar
- Kugelgelenk: Kopfbrause neigbar von 13-39°
- Steigrohr in der Höhe ablängbar
- Brausestangenbreite: 48 mm
- Brausearmlänge Kopfbrause: 233 mm
- CoolContact am Thermostat: Verhindert ein Aufheizen des Gehäuses und macht Duschen so noch sicherer
- Thermostat ShowerTablet Select 400
- gleichzeitige Nutzung von 3 Verbrauchern
- für Durchlauferhitzer geeignet
- Montageart: Aufputzinstallation
- Anschlussgewinde G ½
- Stichmaß 150 ± 12 mm
- Eigensicher gegen Rückfließen
- Thermostat wird geliefert mit Tasten Handbrause, PowderRain, Intense PowderRain
- 2 Verbraucher
- PA-IX 38558/IOB

#### Technologie



#### Designpreise



reddot winner 2021

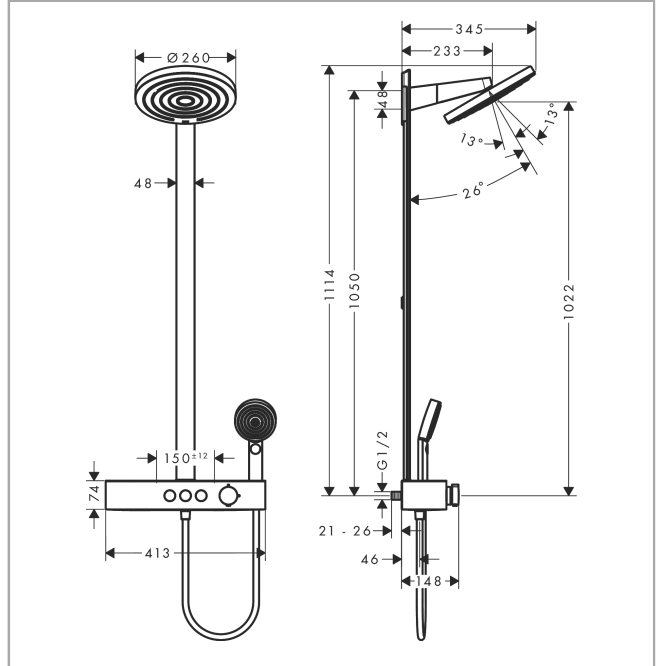
**Pulsify S**  
**Showerpipe 260 2jet mit ShowerTablet Select 400**  
 Oberfläche: **Mattschwarz** Artikelnummer: **24240670**



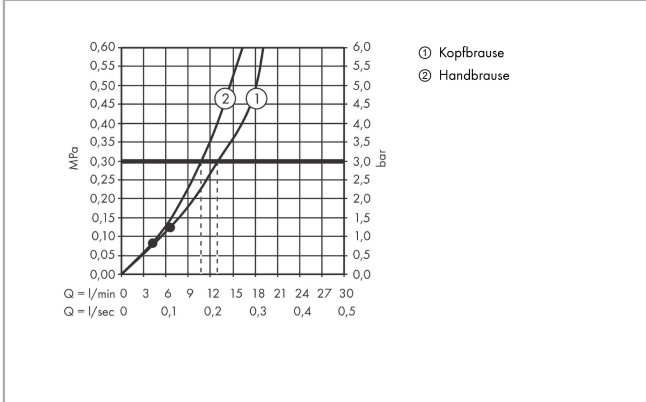
Produktabbildung



Maßzeichnung



Durchflussdiagramm



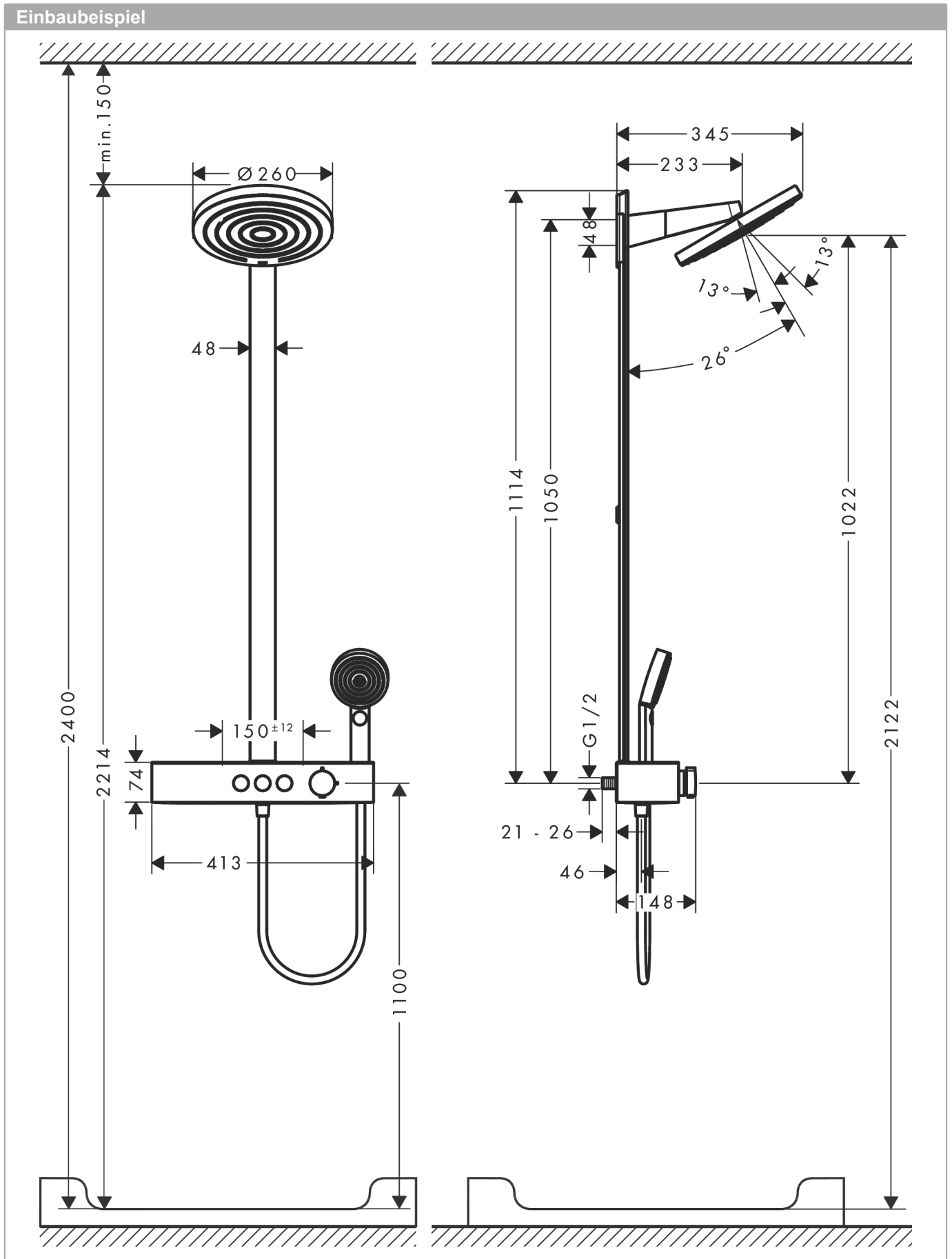
**Pulsify S**

**Showerpipe 260 2jet mit ShowerTablet Select 400**

Oberfläche: **Mattschwarz** Artikelnummer: **24240670**



**Einbaubeispiel**

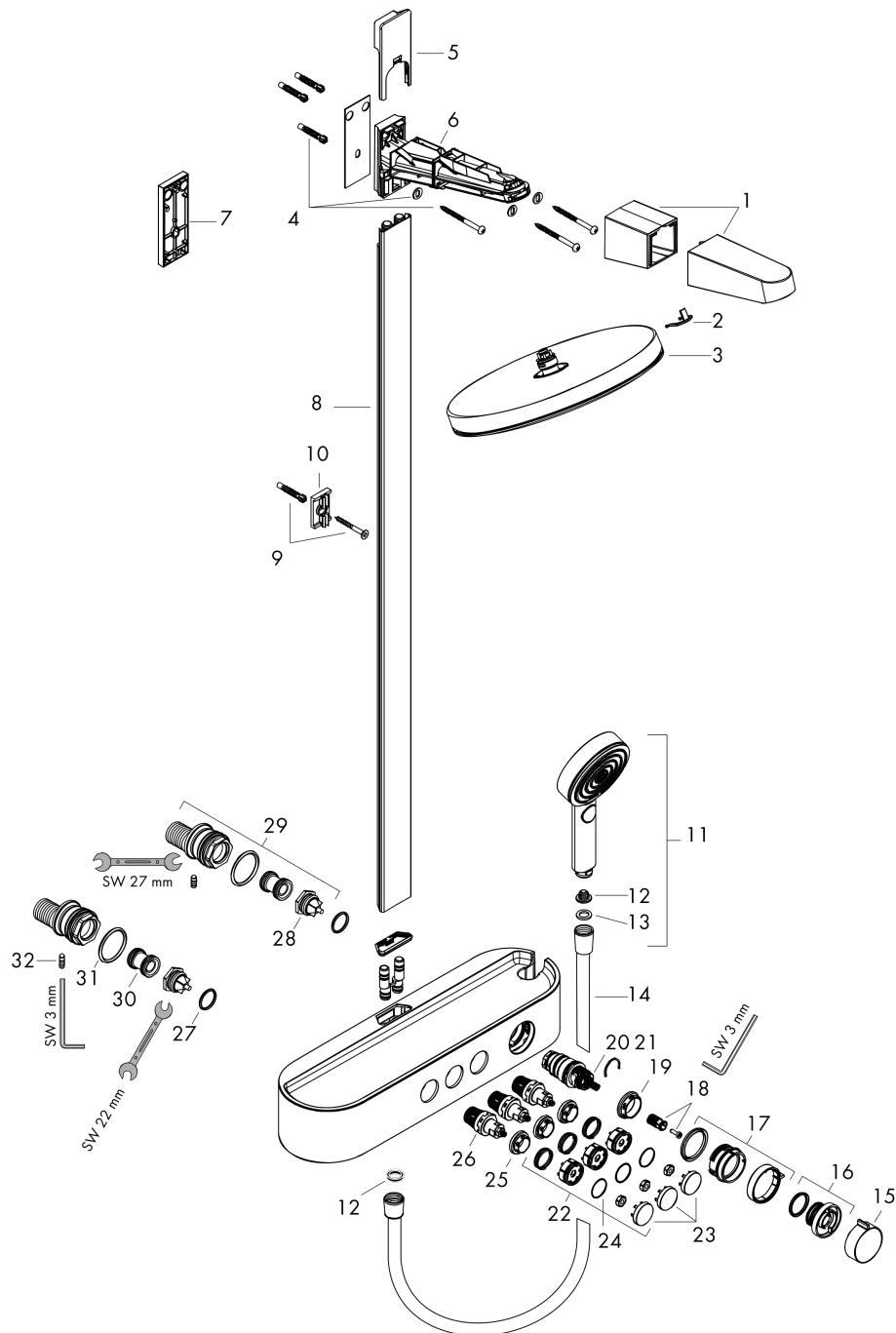


**Pulsify S**  
**Showerpipe 260 2jet mit ShowerTablet Select 400**  
 Oberfläche: **Mattschwarz** Artikelnummer: **24240670**



Explosionszeichnung

Baujahr: >01/23



## Pulsify S

Showerpipe 260 2jet mit ShowerTablet Select 400

Oberfläche: **Mattschwarz** Artikelnummer: **24240670**



### Ersatzteilliste

Baujahr: >01/23

Pos.	Beschreibung	Artikelnummer	PG	VE
1	Abdeckung	94519670	0	1
2	Klammer	94521000	1	1
3	Kopfbrause	94520670	69	1
4	Befestigungsteile	98716000	5	1
5	Abdeckung	94518670	54	1
6	Brausearm kpl.	87566000	12	1
7	Fliesenausgleichsscheibe 7 mm	94517000	11	1
8	Rohr inkl. Abdeckung (935 mm)	94515670	69	1
9	Befestigungsteile	40916000	2	1
10	Halteelement	94516000	3	1
11	-	24110670	98	1
12	Sieb	92672000	2	1
13	Dichtung	98058000	1	1
14	Brauseschlauch Isiflex'B 1,60 m	28276670	98	1
15	Griff	94403670	59	1
16	Anschlagscheibe	94404000	9	1
17	Griff	94405670	57	1
18	Schnappeinsatz mit Schraube	92136000	6	1
19	Mutter	98913000	6	1
20	Temperatur Regeleinheit	98282000	14	1
21	Regeleinheit für vertauschte Anschlüsse	92373000	18	1
22	Feder mit Hülse	92340000	4	1
23	Symbole-Set	98367000	10	1
24	O-Ring 20x1	98140000	1	1
25	Mutter	98368000	4	1
26	Absperreinheit (AVP)	95758000	14	1
27	O-Ring 17x2	98199000	1	1
28	Rückflussverhinderer (druckbeständig bis 2 MPa)	95773000	8	1
29	S-Anschluss Set	95772000	13	1
30	Schalldämpfer	96429000	2	1
31	O-Ring 29x3	98371000	2	1
32	Madenschraube M6x16 inkl. O-Ring 29x3	98372000	3	1