

20 710 882



- Ausladung 135 mm
- Ablaufgarnitur 1 1/4"
- schwenkbarer Auslauf 360°
- runder luftangereicherter Strahl
- Armaturenhöhe 270 mm
- Höhe bis Luftsprudler 161 mm
- Bohrungsdurchmesser Seitenventil 32 mm
- Bohrungsdurchmesser Auslauf 35 mm
- Rosette Ø 55 mm
- 2x Druckschlauch M 10 x 1 eingeschraubt, dichtheitsgeprüft
- Durchfluss max. 7 l/min
- bleifrei
- Dieses Produkt leistet einen Beitrag zur Erfüllung der Vorgaben von nachhaltigen Gebäudezertifizierungen, z.B. LEED®, BREEAM®, DGNB

Nur für Becken mit Überlauf geeignet.

	Dark Platinum gebürstet	20 710 882-99
	Chrom	20 710 882-00
	Platin gebürstet	20 710 882-06
	Platin	20 710 882-08
	Dark Chrome	20 710 882-19
	Light Gold gebürstet	20 710 882-27
	Messing gebürstet (23kt Gold)	20 710 882-28
	Schwarz matt	20 710 882-33
	Bronze gebürstet	20 710 882-42
	Champagne gebürstet (22kt Gold)	20 710 882-46
	Champagne (22kt Gold)	20 710 882-47
	Chrom gebürstet	20 710 882-93

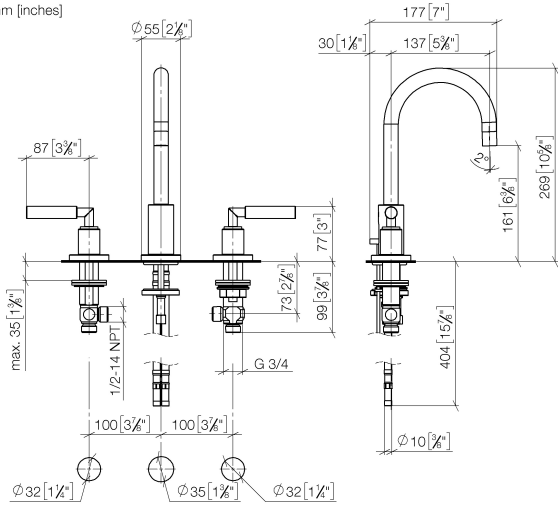
Empfohlenes Zubehör



Druckschläuche - 12 506 970 90
 • 2x Druckschlauch 3/8" x 1/2" x 500 mm

20 710 882

mm [inches]



Durchflussdiagramm



Codes & Standards

DIN 4109

EN 200

Executive Order
no. 1007

ISO 3822

Scottish Water
Byelaws

UK Water Supply
Regulations

Ü-Zeichen

VA-Zeichen

XP P 41-280



TARA Waschtisch-Dreilochbatterie mit Ablaufgarnitur - Dark Platinum gebürstet

TARA

20 710 882

Zertifikate

LGA_18

GDV_0400

ACS_20 ACC LY

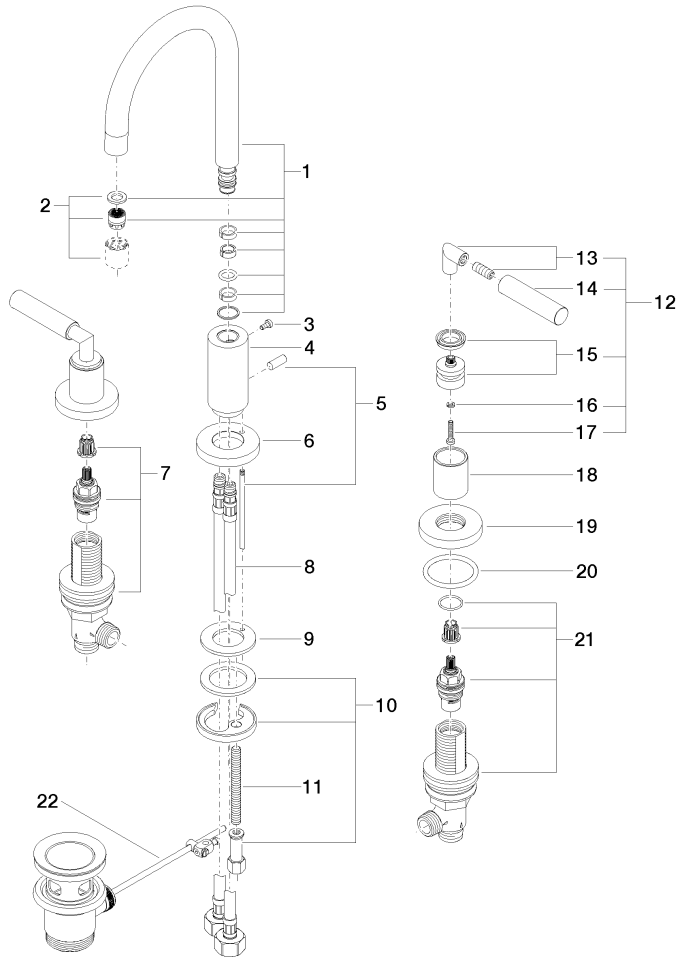
ETA_18

WRAS_2212

20 710 882

Produktversion von 6/30/2009 bis 6/25/2021

Produktversion ab 6/25/2021





TARA Waschtisch-Dreilochbatterie mit Ablaufgarnitur - Dark Platinum gebürstet

TARA

20 710 882

Ersatzteilstückliste

Produktversion von 6/30/2009 bis 6/25/2021

Produktversion ab 6/25/2021

Nr.	Artikelnummer	Benennung	Verbaumenge	Lieferzeit
	90 28 22 217 01-99	Auslauf 135 mm, 7 l/min. - Dark Platinum gebürstet	32	30