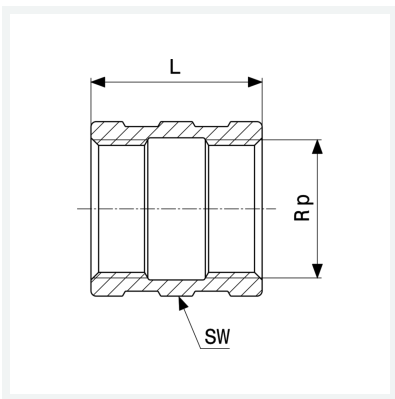




Muffe
- Rp-Gewinde
Ausstattung
Mehrkant
Modell 3270

Artikel 447 755



Eigenschaften

Innengewinde zylindrisch	Rp	3/8
Verchromt	VCR	✓
Länge	L	23 mm
Schlüsselweite	SW	21 mm
Gewicht	27 g	
Volumen	41,44 cm ³	
Werkstoff	Rotguss oder Siliziumbronze	