

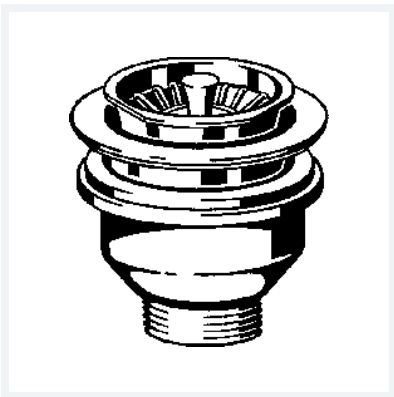
**Ablaufventil**

- für Spüle

Ausstattung

Körbchen Edelstahl herausnehmbar, Ventiloberteil Edelstahl, Ventilunterteil

Kunststoff

Modell 7128**Artikel 109 967**

Eigenschaften

Gewinde zylindrisch	G	1½
Durchmesser	Ø	114,5
Aufbauhöhe Ventilunterteil	AV	60
Für Spüle mit Ablaufloch-Ø 90	S90	✓
Gewicht	210 g	
Volumen	704,069 cm ³	
Werkstoff	Kunststoff, Edelstahl	