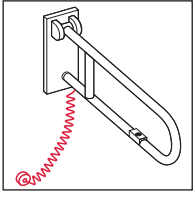


Hersteller/manufacturer	Typ/type	Seite/page
Lehnen	Evolution	2
SAM	free line	3
Erlau	XSE	4
PBA	4CN.445.00RL (Serie 400-NY, ...)	5

Wichtiger Hinweis: Bitte prüfen Sie vor dem Einbau das Bohrbild aus der Montageanleitung mit den Angaben, die dem Stützgriff beiliegen.

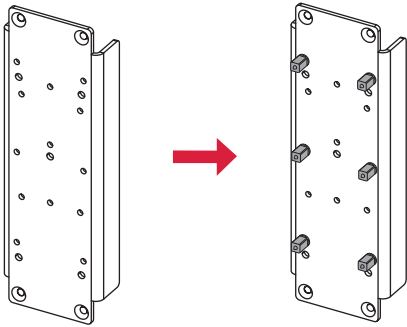
Important note: Before installation, please check the drilling pattern from the installation instructions with the information enclosed with the safety support arm.

TECEprofil – 9 042 012

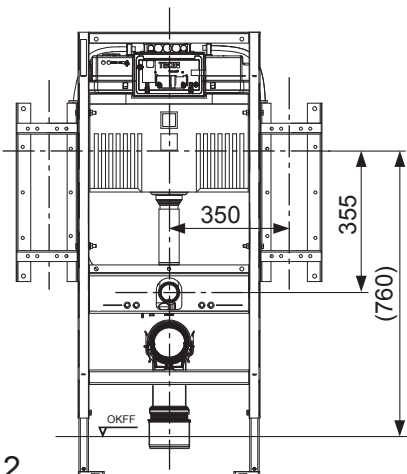


Lehnen

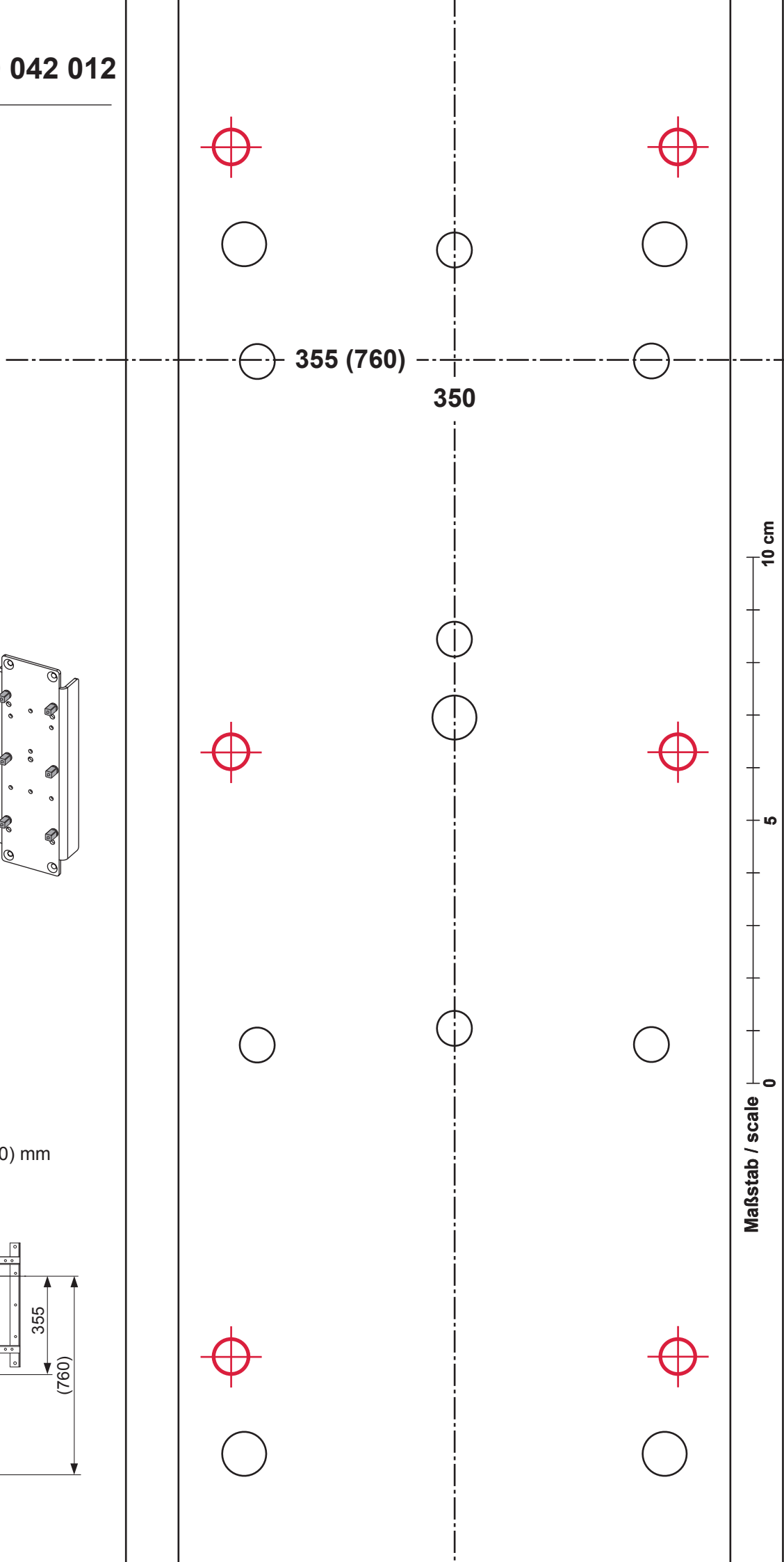
Evolution



DIN 18 040-1: 355 (760) mm

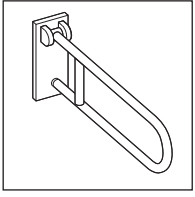


2



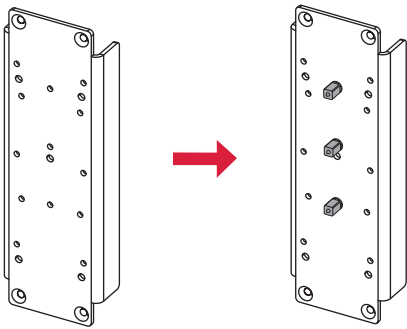
Maßstab / scale 0 5 10 cm

TECEprofil – 9 042 012

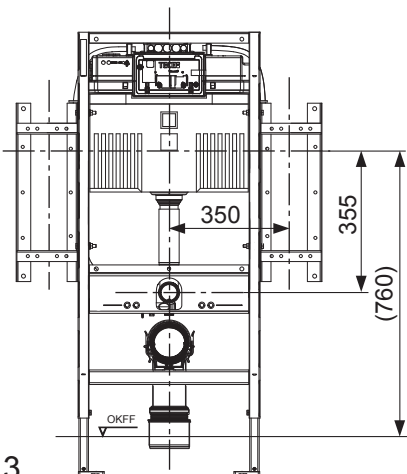


SAM

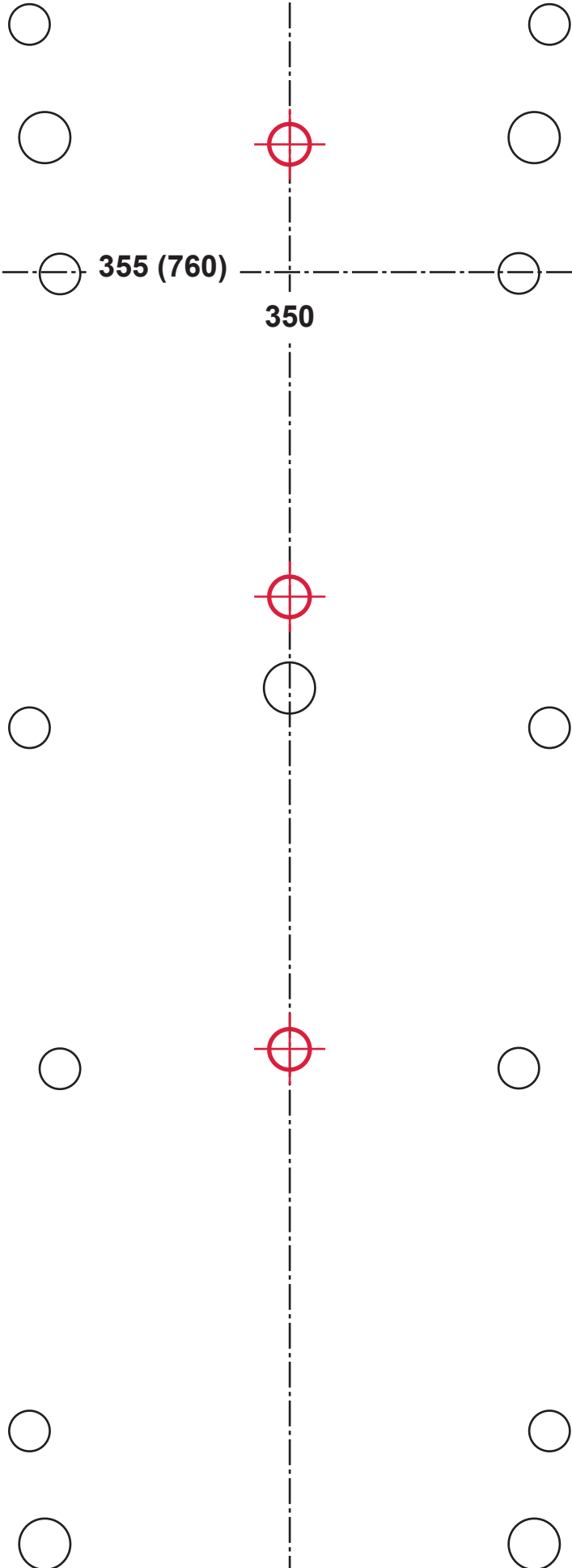
free line



DIN 18 040-1: 355 (760) mm

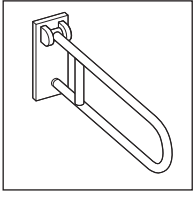


3



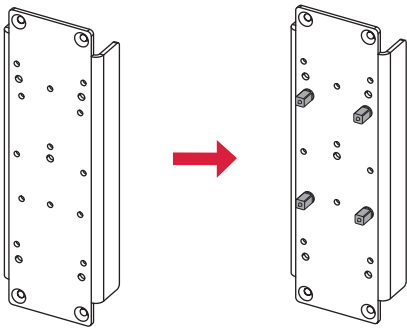
Maßstab / scale 0 5 10 cm

TECEprofil – 9 042 012

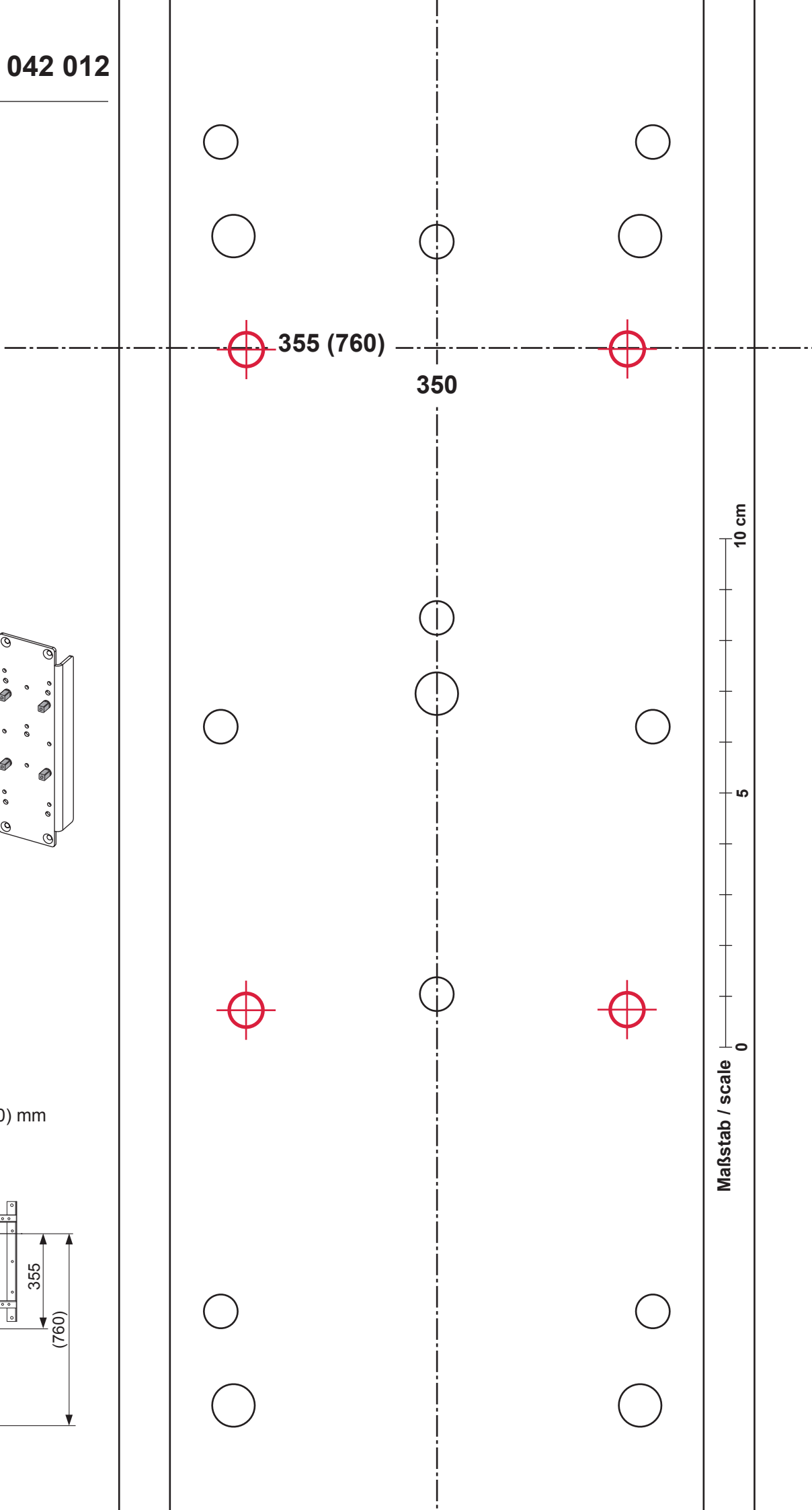
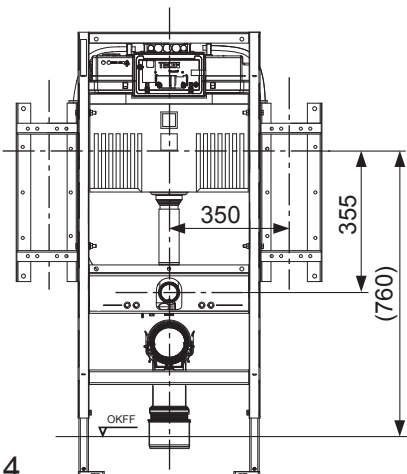


Erlau

XSE

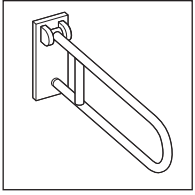


DIN 18 040-1: 355 (760) mm



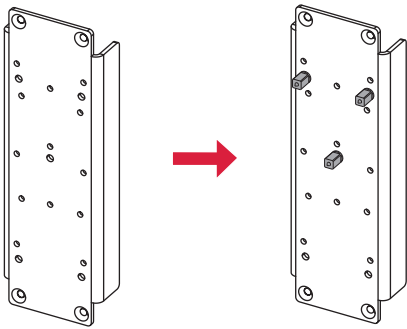
Maßstab / scale 0 5 10 cm

TECEprofil – 9 042



PBA

4CN.445.00RL
(Serie 400-NY, ...)



DIN 18 040-1: 355 (760) mm

