

33 510 661



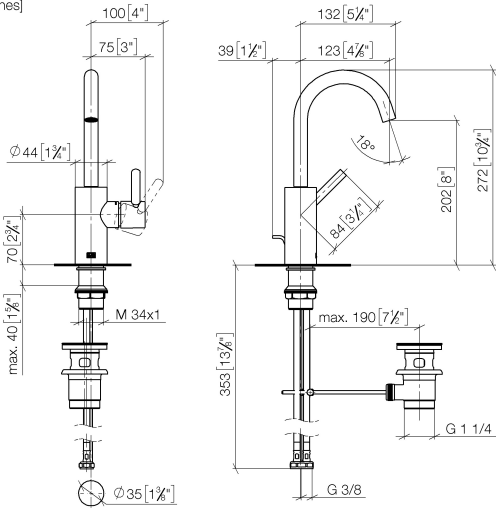
- Ausladung 123 mm
- Ablaufgarnitur 1 1/4"
- schwenkbarer Auslauf 360°
- runder luftangereicherter Strahl
- Armaturenhöhe 272 mm
- Höhe bis Luftsprudler 202 mm
- Bohrungsdurchmesser 35 mm
- 2x Druckschlauch M 8 x 1 eingeschraubt, dichtheitsgeprüft
- 2 x Druckschlauch mit 3/8" Überwurfmutter
- Durchfluss max. 5,7 l/min
- bleifrei
- Dieses Produkt leistet einen Beitrag zur Erfüllung der Vorgaben von nachhaltigen Gebäudezertifizierungen, z.B. LEED®, BREEAM®, DGNB

Nur für Becken mit Überlauf geeignet.

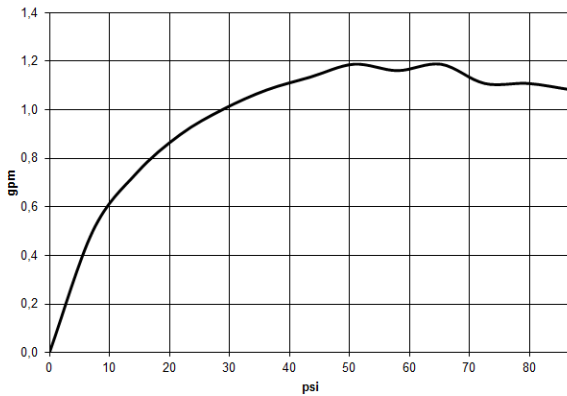
	Schwarz matt	33 510 661-33
	Chrom	33 510 661-00
	Platin gebürstet	33 510 661-06
	Dark Chrome	33 510 661-19
	Light Gold	33 510 661-26
	Light Gold gebürstet	33 510 661-27
	Bronze gebürstet	33 510 661-42
	Champagne gebürstet (22kt Gold)	33 510 661-46
	Champagne (22kt Gold)	33 510 661-47
	Chrom gebürstet	33 510 661-93
	Dark Platinum gebürstet	33 510 661-99

33 510 661

mm [inches]



Durchflussdiagramm



Codes & Standards

DIN 4109

EN 817

ISO 3822

Scottish Water
Byelaws

UK Water Supply
Regulations

Ü-Zeichen



META Waschtisch-Einhandbatterie mit Ablaufgarnitur - Schwarz matt

META

33 510 661

Zertifikate

LGA_29

WRAS_2005

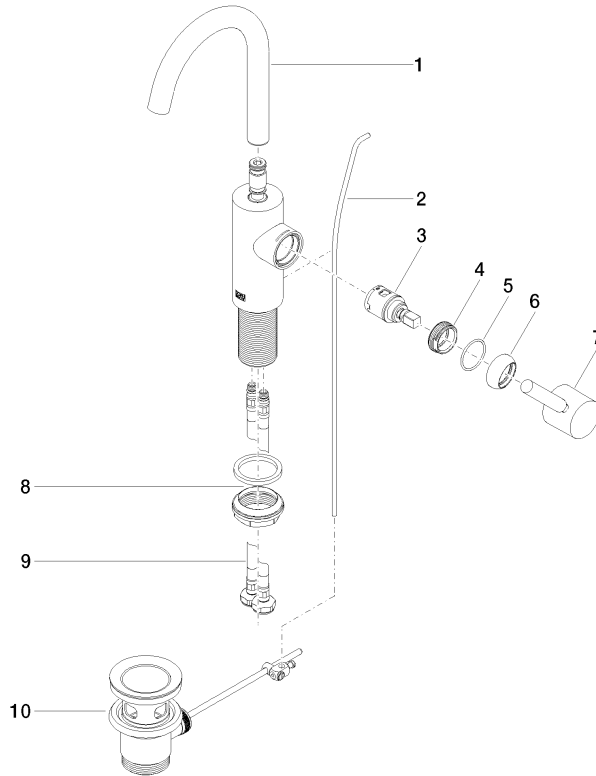
DVGW_DW-
6506DNO

33 510 661

Produktversion bis 1/23/2020

Produktversion ab 1/23/2020

Ersatzteile für die
anderen
Oberflächenvarianten
finden Sie hier:
Chrom





META Waschtisch-Einhandbatterie mit Ablaufgarnitur - Schwarz matt

META

33 510 661

Ersatzteilstückliste

Produktversion bis 1/23/2020

Produktversion ab 1/23/2020

Nr.	Artikelnummer	Benennung	Verbaumenge	Lieferzeit
	90 28 22 321 00-33	Auslauf für Waschtisch Stand 120 mm, 5,7 l/min. - Schwarz matt	11	30