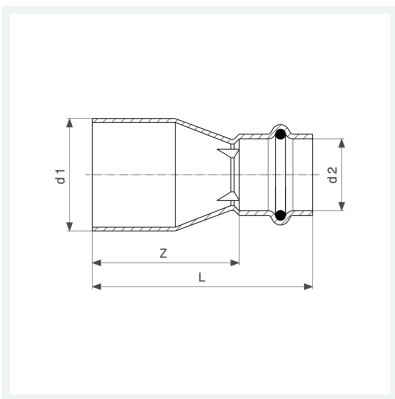




**Profipress-Reduzierstück
mit SC-Contur**
- Einsteckende, Pressanschluss
Ausstattung
Dichtelement EPDM
Modell 2415.1

Artikel 296 445



Eigenschaften

VdS-Zulassung	VdS	✓
Rohraußendurchmesser 1	d1	42
Rohraußendurchmesser 2	d2	22
Z-Maß	Z	69 mm
Länge	L	92 mm
Gewicht	120 g	
Volumen	248,64 cm ³	
Werkstoff	Kupfer	